

2019

ウィンタ-カップ



主催

サッカーアカデミー

地域トレセン ウィンターカップ 実施要項

- 1、主 催 サッカーアカデミー
- 2、協 賛 ときわスポーツ
サッカーショップ セリエ
- 3、日 程 2019年 12月 28日(土) 29日(日)
- 4、会 場 カネイ総合グラウンド(人工芝) 白子町五井1837
- 5、参加資格 U-11 スポーツ障害保険に加入していること。
- 6、参加費 10,000円
- 7、競技規則 (1) 選手交代は、自由交代制
(2) 試合時間 20-5-20
(3) 試合球は検定4号球(各チーム持ち寄り)とする。
(4) スパイクは固定式、レガースを着用のこと
(5) 警告は通算2回で次の1試合出場停止、退場は次の1試合出場停止
(6) その他ルールは、日本サッカー協会競技規則に準ずる
- 8、試合方法 (1) 予選リーグ
4チームで予選リーグを行い、上位2チーム+成績上位3位、中位3位が決勝Tへ、各グループ4位と成績下位3位は下位リーグへ
(2) 順位及び勝敗決定方法
リーグ戦は、勝ち点 勝 3点 引き分け 1点 負 0点
勝ち点、得失点差、総得点、当該チームの対戦結果、同率の場合は、PKで決定する。
- 9、審 判 対戦チーム双方でお願いします。
※一人審判法を採用しますので、微妙なオフサイドなどの判定等には十分ご理解していただけるよう宜しくお願いします。

10、表 彰

(1) チーム
優勝……優勝カップ メダル
準優勝……メダル
3位……景品
下位リーグ優勝……景品

(2) 個人
最優秀選手賞……記念盾

11、そ の 他

(1) 開会式は予定していません、各チーム受付をしてください

(2) 表彰式は入賞チームのみで行います。

(3) ユニホームは正副2着用意してください。(ビブス可)

(4) 大会中の怪我について応急手当は行いますが、その後については各チームで対応をお願いします。

(5) 大会期間中のお弁当は各会場本部席に各チーム取りに行ってください。

(6) 雨天決行します。

(7) 会場の駐車場には限りがあります、保護者の応援などで来場される際は、各チームで極力乗り合わせて(5台以内)、会場近隣に迷惑駐車などしないよう徹底してください。

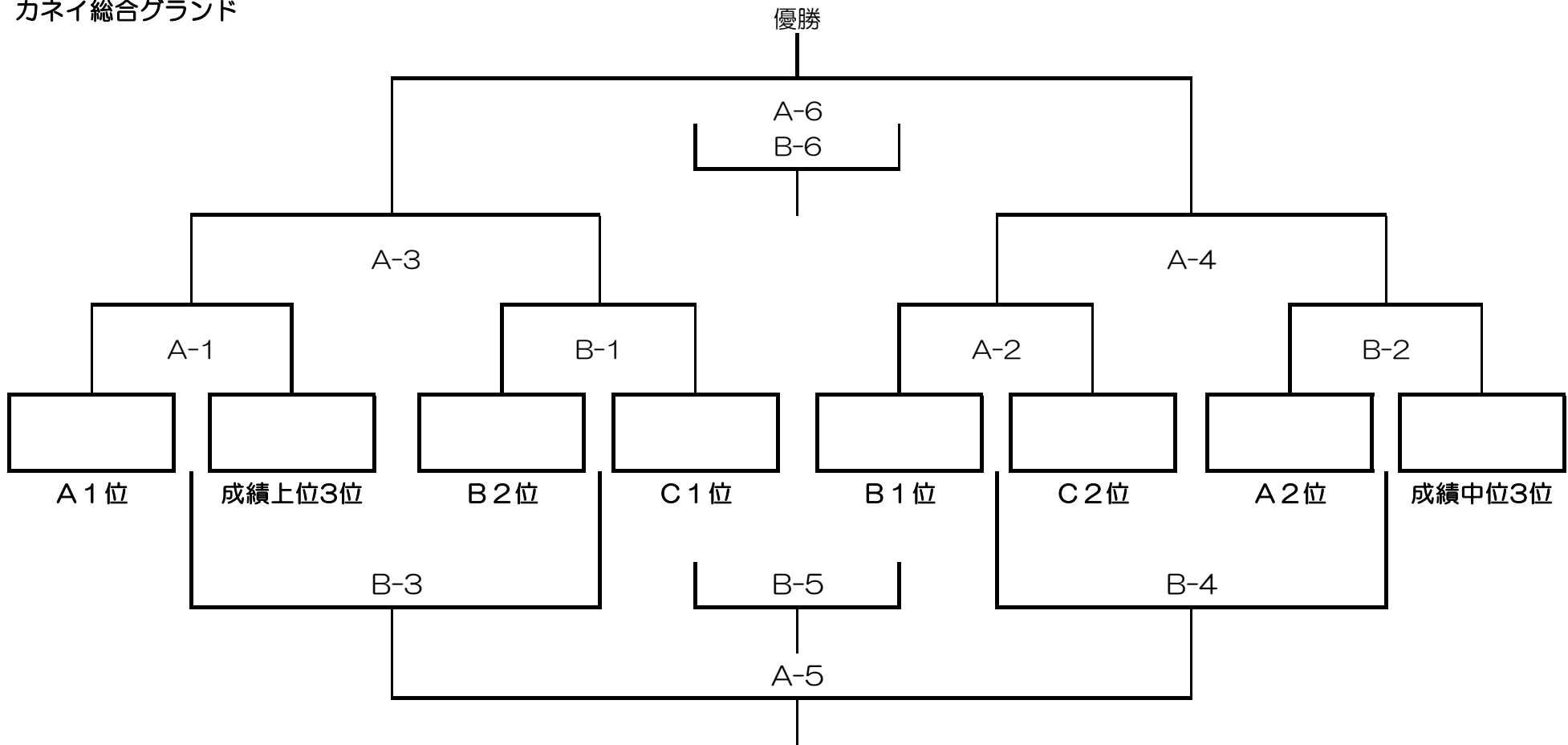
12、問 い 合 わ せ 先

大会実行委員長
齊藤 一郎

090-3312-9177

ichiro1219528@yahoo.co.jp

2019年 ウィンターカップ U-11
 決勝トーナメント
 カネイ総合グラウンド



- ① 9:00~9:45
- ② 9:50~10:35
- ③ 10:40~11:25

- ④ 11:30~12:15
- ⑤ 13:00~13:45
- ⑥ 14:00~14:45

表彰式 15:00~