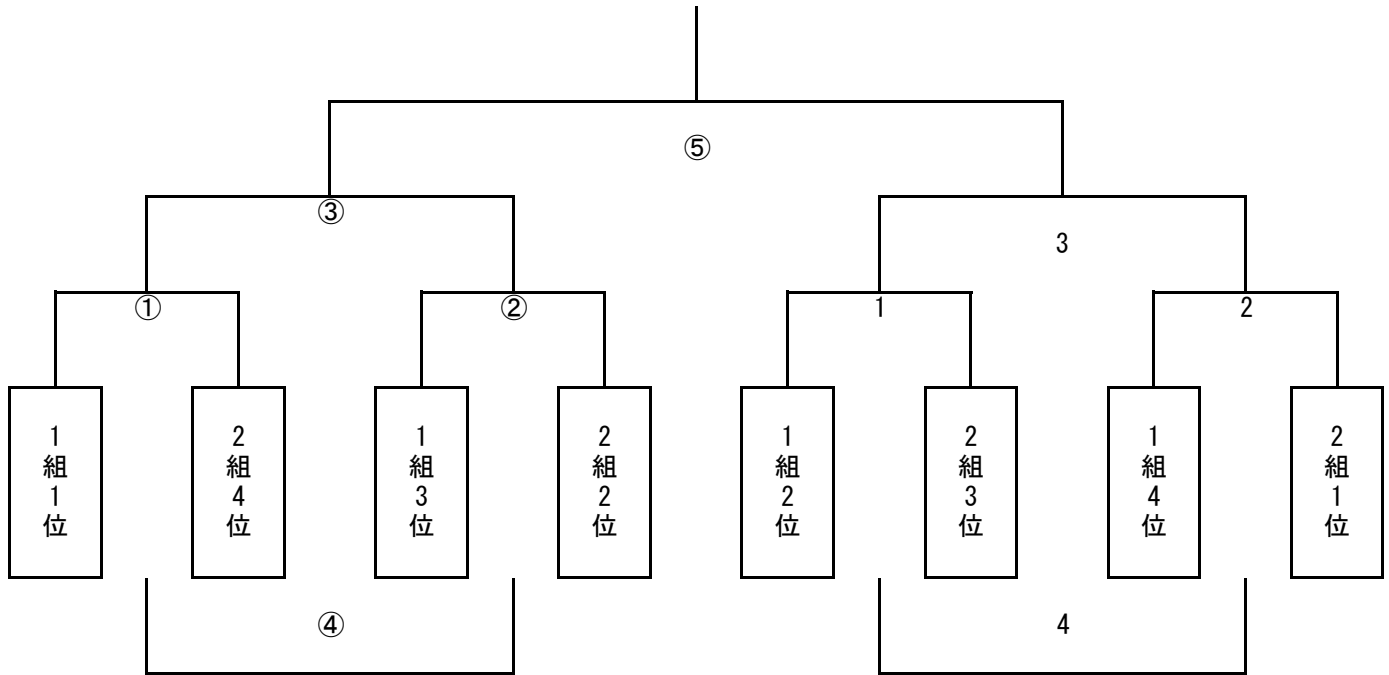


平成27年度 ライオンズ杯 (3年生の部)

上位トーナメント



Aコート 平成27年4月25日 少年サッカー場

試合順	開始時間	対戦			審判	
①	13:00				1組3位	2組2位
②	13:30				1組1位	2組4位
③	14:15				①の負け	②の負け
④	14:45				①の勝ち	②の勝ち
⑤	15:30				審判部	審判部

Bコート 平成27年4月25日 少年サッカー場

試合順	開始時間	対戦			審判	
1	13:00				1組4位	2組1位
2	13:30				1組2位	2組3位
3	14:15				1の負け	2の負け
4	14:45				1の勝ち	2の勝ち