

平成29年度 ライオンズ杯 (3年生の部)

- 1 主 管 習志野市サッカー協会第4種委員会 習志野MSS・香澄
- 2 対 象 学 年 U-9 (小学校3年生)
- 3 日 程 ・ 会 場 ・ 集 合 平成29年4月2日(日) 少年サッカー場2面・集合7:30第1節参加各クラブ2名  
平成29年4月9日(日) 少年サッカー場2面・集合8:00各クラブ1名  
平成29年4月22日(土) 少年サッカー場2面・集合8:00各クラブ1名  
平成29年4月29日(土) 少年サッカー場2面・集合7:30フレンドリーグ参加各クラブ2名  
(予備日) 平成29年5月6日(土) 少年サッカー場2面
- 4 参 加 資 格 (1) 習志野市サッカー協会第4種委員会に選手登録していること  
(2) スポーツ安全保険に加入済みであること
- 5 競 技 規 則 (1) 競技者の数 8人 (登録者の数に制限なし)  
(2) 競技者の交代 自由な選手交代 (再出場可)  
(3) 競技時間 20分間 (10-5-10)  
(4) 使用球 検定4号球 (各チーム持ちより)  
(5) 出場停止 イエローカード2枚で次の1試合出場停止  
レッドカード1枚で次の1試合出場停止  
(6) その他 8人制サッカールールによる
- 6 運 営 方 法 参加チームを2組に分け、予選リーグを行う  
予選リーグの順位に応じて順位トーナメントまたはリーグを行い、最終順位を決定する  
リーグ戦の勝点は勝:3点、分:1点、負:0点とし、勝敗の決定方法は  
勝点の多いチーム、得失点の差で得点の多いチーム、総得点の多いチーム、  
直接対戦にて勝利しているチームの順位による  
それでも決しない場合はPK方式により決定する (PK方式は3人とする)
- 7 審 判 審判割り当て表に基づき習志野市サッカー協会第4種委員会審判部が認めた  
服装で行う。試合は1人の主審と、1人の補助審判で行う
- 8 参 加 費 1チーム 5,000円
- 9 表 彰 優勝・準優勝・3位 (2チーム)
- 10 参加チーム数 秋 津 1 MSS・香澄 3 大久保 2 大久保東 1 鷺 沼 2  
東習志野 2 藤 崎 2 実 籾 0 向 山 1 谷 津 2

※車は1チーム3台でお願いいたします。臨時駐車場の有無は後日連絡します。

平成29年度 ライオンズ杯 (3年生の部)

予選リーグ

1組	藤崎A	大久保A	谷津A	大久保東	東習B	鷺沼B	MSS香澄B	MSS香澄C	勝点	勝	分	負	得失点	得点	失点	順位
藤崎A		①	③	⑤	⑬	⑮	⑰	⑲	0	0	0	0	0	0	0	
大久保A			⑥	④	⑱	⑭	⑳	㉒	0	0	0	0	0	0	0	
谷津A				②	㉕	㉗	⑱	⑲	0	0	0	0	0	0	0	
大久保東					㉘	㉖	㉚	⑱	0	0	0	0	0	0	0	
東習B						⑦	⑨	⑪	0	0	0	0	0	0	0	
鷺沼B							⑫	⑩	0	0	0	0	0	0	0	
MSS香澄B								⑧	0	0	0	0	0	0	0	
MSS香澄C									0	0	0	0	0	0	0	

1組 第1節 平成29年4月2日 少年サッカー場 Aコート

試合順	開始時間	対戦				審判	
①	8:30	藤崎A		大久保A	谷津A	大久保東	
②	9:00	谷津A		大久保東	藤崎A	大久保A	
③	9:45	藤崎A		谷津A	大久保A	大久保東	
④	10:15	大久保A		大久保東	藤崎A	谷津A	
⑤	11:00	藤崎A		大久保東	大久保A	谷津A	
⑥	11:30	大久保A		谷津A	藤崎A	大久保東	

1組 第2節 平成29年4月2日 少年サッカー場 Aコート

試合順	開始時間	対戦				審判	
⑦	13:30	東習B		鷺沼B	MSS香澄B	MSS香澄C	
⑧	14:00	MSS香澄B		MSS香澄C	東習B	鷺沼B	
⑨	14:45	東習B		MSS香澄B	鷺沼B	MSS香澄C	
⑩	15:15	鷺沼B		MSS香澄C	東習B	MSS香澄B	
⑪	16:00	東習B		MSS香澄C	鷺沼B	MSS香澄B	
⑫	16:30	鷺沼B		MSS香澄B	東習B	MSS香澄C	

1組 第3節 平成29年4月9日 少年サッカー場 Aコート

試合順	開始時間	対戦				審判	
⑬	9:00	藤崎A		東習B	大久保A	鷺沼B	
⑭	9:30	大久保A		鷺沼B	藤崎A	東習B	
⑮	10:15	藤崎A		鷺沼B	大久保A	東習B	
⑯	10:45	大久保A		東習B	藤崎A	鷺沼B	
⑰	11:15	谷津A		MSS香澄B	大久保東	MSS香澄C	
⑱	11:45	大久保東		MSS香澄C	谷津A	MSS香澄B	
⑲	12:30	谷津A		MSS香澄C	大久保東	MSS香澄B	
⑳	13:00	大久保東		MSS香澄B	谷津A	MSS香澄C	

1組 第4節 平成29年4月22日 少年サッカー場 Aコート

試合順	開始時間	対戦				審判	
㉑	9:00	藤崎A		MSS香澄B	大久保A	MSS香澄C	
㉒	9:30	大久保A		MSS香澄C	藤崎A	MSS香澄B	
㉓	10:15	藤崎A		MSS香澄C	大久保A	MSS香澄B	
㉔	10:45	大久保A		MSS香澄B	藤崎A	MSS香澄C	
㉕	11:15	谷津A		東習B	大久保東	鷺沼B	
㉖	11:45	大久保東		鷺沼B	谷津A	東習B	
㉗	12:30	谷津A		鷺沼B	大久保東	東習B	
㉘	13:00	大久保東		東習B	谷津A	鷺沼B	

平成29年度 ライオンズ杯 (3年生の部)

予選リーグ

2組	東習A	鷺沼A	MSS香澄A	秋津	向山	大久保B	谷津B	藤崎B	勝点	勝	分	負	得失点	得点	失点	順位
東習A	①	③	⑤	⑬	⑮	⑰	⑲	⑳	0	0	0	0	0	0	0	
鷺沼A		⑥	④	⑭	⑯	⑱	㉑	㉒	0	0	0	0	0	0	0	
MSS香澄A			②	⑵	⑶	⑷	⑸	⑹	0	0	0	0	0	0	0	
秋津				①	⑫	⑭	⑯	⑰	0	0	0	0	0	0	0	
向山					⑦	⑸	⑹	⑺	0	0	0	0	0	0	0	
大久保B						⑧	⑱	㉑	0	0	0	0	0	0	0	
谷津B							⑩	㉒	0	0	0	0	0	0	0	
藤崎B								㉓	0	0	0	0	0	0	0	

2組 第1節 平成29年4月2日 少年サッカー場 Bコート

試合順	開始時間	対戦				審判	
①	8:30	東習A		鷺沼A	MSS香澄A	秋津	
②	9:00	MSS香澄A		秋津	東習A	鷺沼A	
③	9:45	東習A		MSS香澄A	鷺沼A	秋津	
④	10:15	鷺沼A		秋津	東習A	MSS香澄A	
⑤	11:00	東習A		秋津	鷺沼A	MSS香澄A	
⑥	11:30	鷺沼A		MSS香澄A	東習A	秋津	

2組 第2節 平成29年4月2日 少年サッカー場 Bコート

試合順	開始時間	対戦				審判	
⑦	13:30	向山		大久保B	谷津B	藤崎B	
⑧	14:00	谷津B		藤崎B	向山	大久保B	
⑨	14:45	向山		谷津B	大久保B	藤崎B	
⑩	15:15	大久保B		藤崎B	向山	谷津B	
⑪	16:00	向山		藤崎B	大久保B	谷津B	
⑫	16:30	大久保B		谷津B	向山	藤崎B	

2組 第3節 平成29年4月9日 少年サッカー場 Bコート

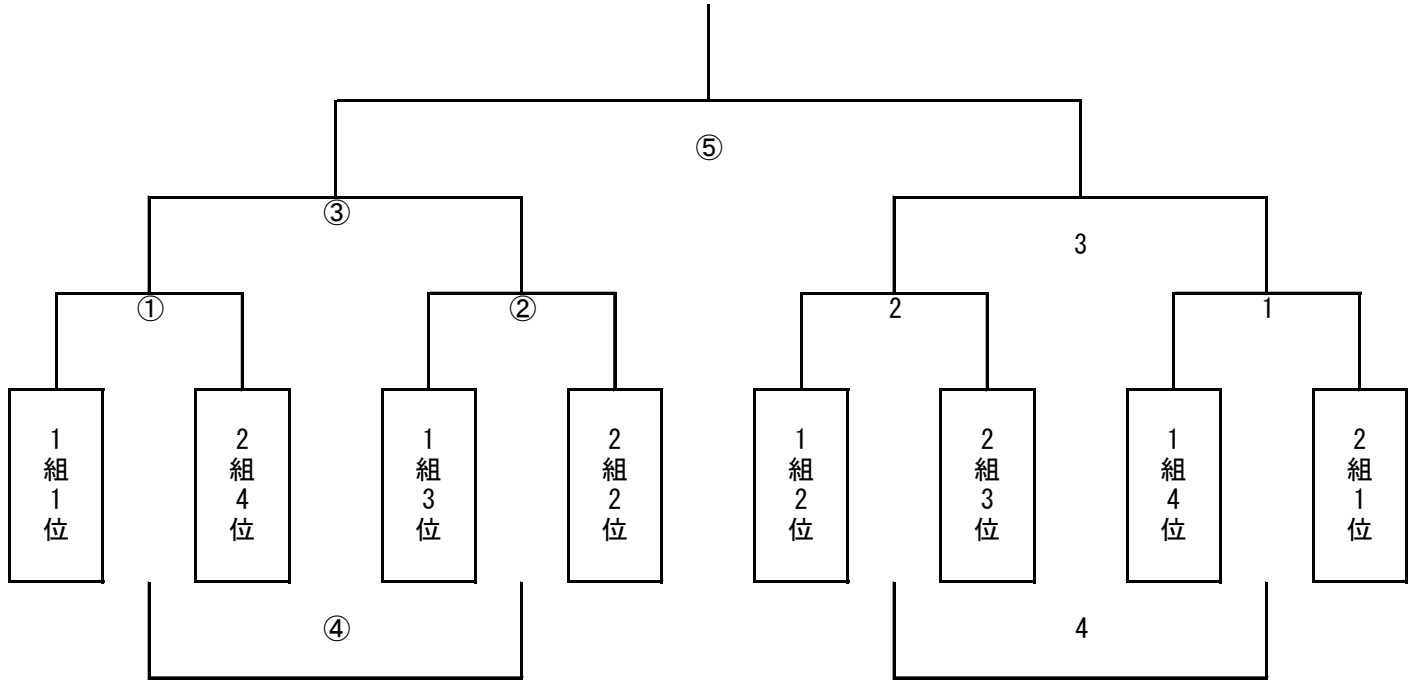
試合順	開始時間	対戦				審判	
⑬	9:00	東習A		向山	鷺沼A	大久保B	
⑭	9:30	鷺沼A		大久保B	東習A	向山	
⑮	10:15	東習A		大久保B	鷺沼A	向山	
⑯	10:45	鷺沼A		向山	東習A	大久保B	
⑰	11:15	MSS香澄A		谷津B	秋津	藤崎B	
⑱	11:45	秋津		藤崎B	MSS香澄A	谷津B	
⑲	12:30	MSS香澄A		藤崎B	秋津	谷津B	
⑳	13:00	秋津		谷津B	MSS香澄A	藤崎B	

2組 第4節 平成29年4月22日 少年サッカー場 Bコート

試合順	開始時間	対戦				審判	
㉑	9:00	東習A		谷津B	鷺沼A	藤崎B	
㉒	9:30	鷺沼A		藤崎B	東習A	谷津B	
㉓	10:15	東習A		藤崎B	鷺沼A	谷津B	
㉔	10:45	鷺沼A		谷津B	東習A	藤崎B	
㉕	11:15	MSS香澄A		向山	秋津	大久保B	
㉖	11:45	秋津		大久保B	MSS香澄A	向山	
㉗	12:30	MSS香澄A		大久保B	秋津	向山	
㉘	13:00	秋津		向山	MSS香澄A	大久保B	

平成29年度 ライオンズ杯 (3年生の部)

順位トーナメント



Aコート 平成29年4月29日 少年サッカー場

試合順	開始時間	対戦		審判	
①	13:30	1組1位		2組4位	1組3位 2組2位
②	14:00	1組3位		2組2位	1組1位 2組4位
③	14:45	①の勝ち		②の勝ち	①の負け ②の負け
④	15:15	①の負け		②の負け	①の勝ち ②の勝ち
⑤	15:45	③の勝ち		3の勝ち	審判部 審判部

Bコート 平成29年4月29日 少年サッカー場

試合順	開始時間	対戦		審判	
1	13:30	2組1位		1組4位	2組3位 1組2位
2	14:00	2組3位		1組2位	2組1位 1組4位
3	14:45	1の勝ち		2の勝ち	1の負け 2の負け
4	15:15	1の負け		2の負け	1の勝ち 2の勝ち

平成29年度 ライオンズ杯 (3年生の部)

フレンドリーグ

	A	B	C	D	E	F	G	H	勝点	勝	分	負	得失点	得点	失点	順位
A		①		5		③			0	0	0	0	0	0	0	
B			6		④				0	0	0	0	0	0	0	
C				1				3	0	0	0	0	0	0	0	
D							4		0	0	0	0	0	0	0	
E						②		⑤	0	0	0	0	0	0	0	
F							⑥		0	0	0	0	0	0	0	
G								2	0	0	0	0	0	0	0	
H									0	0	0	0	0	0	0	

Aコート 平成29年4月29日 少年サッカー場

開始時間	試合順	対戦		審判	
8:30	①	A	B	E	F
9:00	②	E	F	A	B
9:45	③	A	F	B	E
10:15	④	B	E	A	F
11:00	⑤	E	H	F	G
11:30	⑥	F	G	E	H

Bコート 平成29年4月29日 少年サッカー場

試合順	対戦		審判	
1	C	D	G	H
2	G	H	C	D
3	C	H	D	G
4	D	G	C	H
5	A	D	B	C
6	B	C	A	D