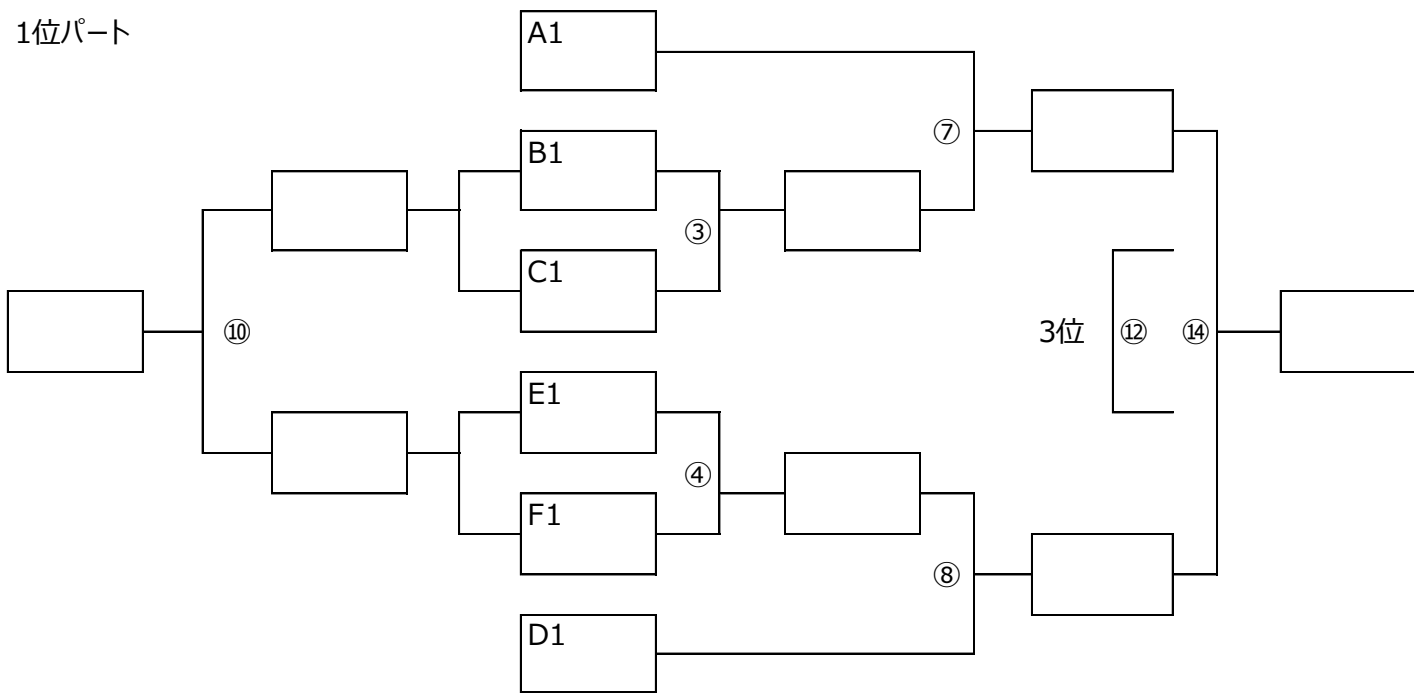
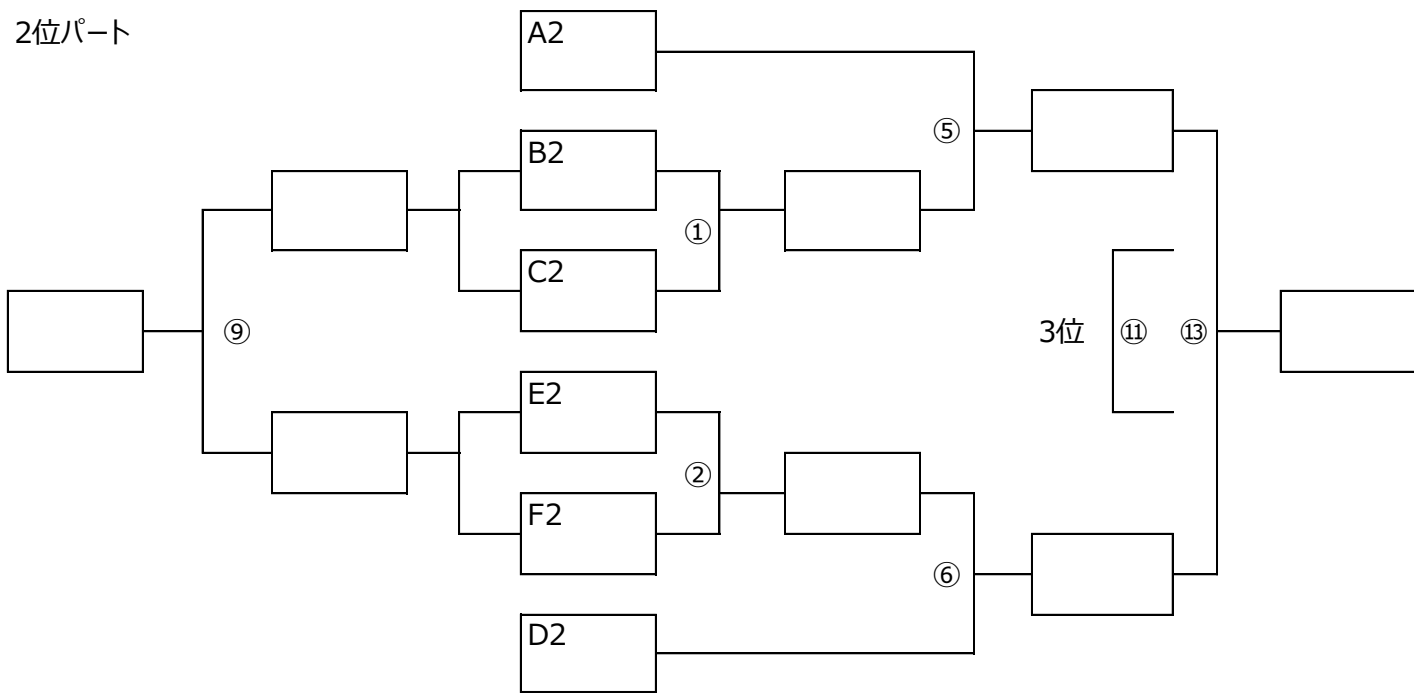


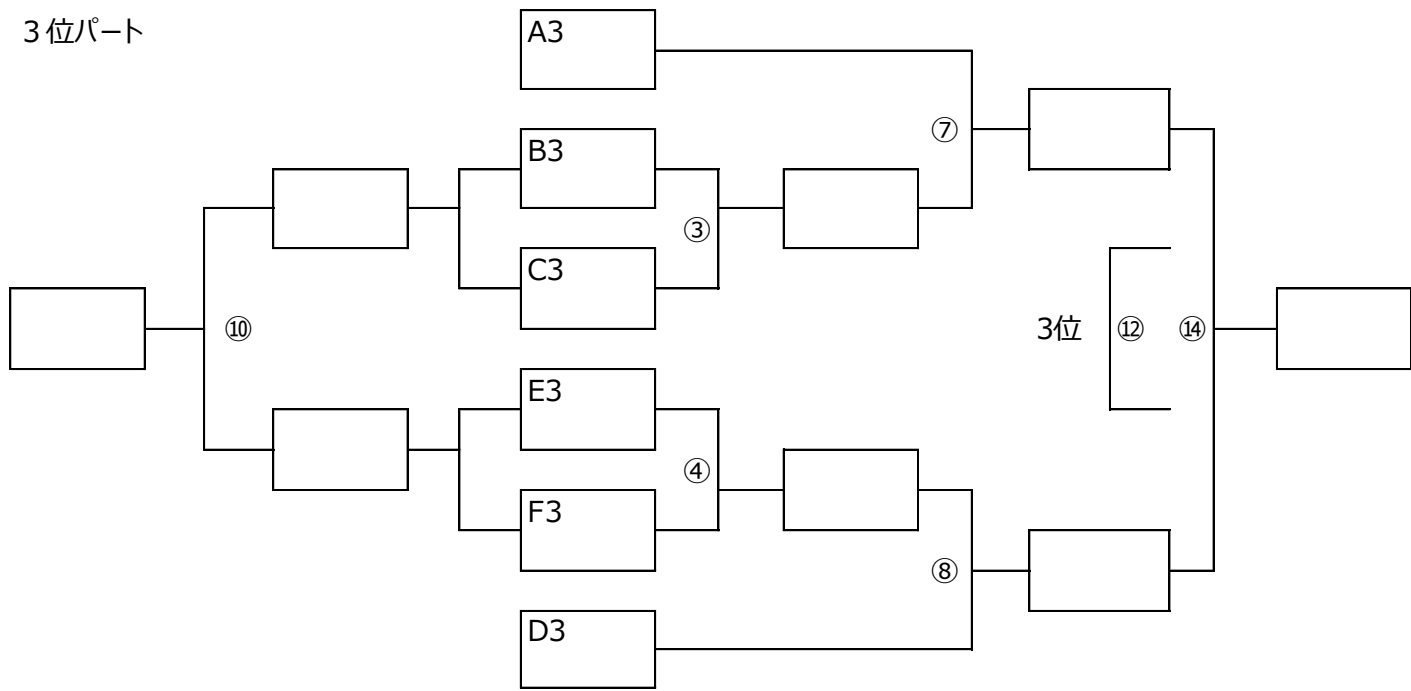
1位パート



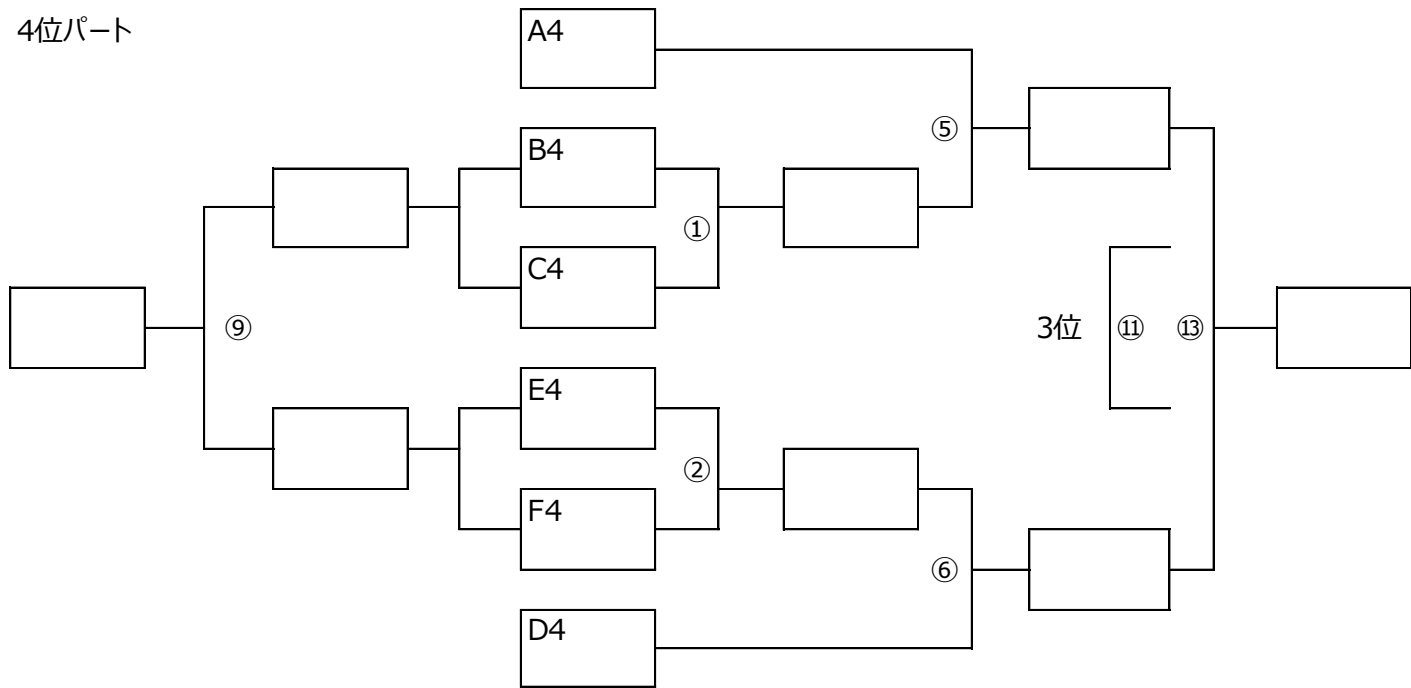
2位パート



3位パート



4位パート



2/18予選スケジュール

中野木小	Aブロック対戦			審判	
8:45	中野木V		浦安	秋津	北習B
9:15	秋津		北習B	中野木V	浦安
9:50	中野木V		秋津	北習B	浦安
10:25	浦安		北習B	中野木V	秋津
11:00	中野木V		北習B	浦安	秋津
11:30	浦安		秋津	中野木V	北習B

Bブロック対戦			審判		二宮小
二宮		スカイ	薬南	KSC	8:45
薬南		KSC	二宮	スカイ	9:15
二宮		薬南	KSC	スカイ	9:50
スカイ		KSC	二宮	薬南	10:25
二宮		KSC	スカイ	薬南	11:00
スカイ		薬南	二宮	KSC	11:30

中野木小	CDブロック対戦			審判		CDブロック対戦			審判	
13:30	高根東		ユ-カリ	篠崎	JYS	江東		北習A	北砂	中野木R
14:00	篠崎		JYS	高根東	ユ-カリ	北砂		中野木R	江東	北習A
14:30	高根東		江東	篠崎	JYS	ユ-カリ		北習A	北砂	中野木R
15:00	篠崎		北砂	高根東	江東	JYS		中野木R	ユ-カリ	北習A
15:30	高根東		北習A	篠崎	北砂	ユ-カリ		江東	JYS	中野木R
16:00	篠崎		中野木R	高根東	北習A	JYS		北砂	ユ-カリ	江東

* 16:30 3/4順位トーナメント組合せ抽選会 (C/Dブロックチームが立ち合い)

市場小	EFブロック対戦			審判		EFブロック対戦			審判	
9:00	FFSC A		大島	宮本	二和	若松		行田東	FFSC B	スタキ
9:30	FFSC B		スタキ	若松	行田東	宮本		二和	FFSC A	大島
10:00	FFSC A		若松	宮本	二和	大島		行田東	FFSC B	スタキ
10:30	FFSC B		宮本	大島	行田東	スタキ		二和	FFSC A	若松
11:00	FFSC A		行田東	スタキ	二和	大島		若松	FFSC B	宮本
11:30	FFSC B		二和	大島	若松	スタキ		宮本	FFSC A	行田東

3/4 順位Tスケジュール

3-4位パート

	対戦			審判		対戦			審判		
①	8:30	B4	C4	A3	A4	E4	F4	D3	D4	②	
③	9:00	B3	C3	B4	C4	E3	F3	E4	F4	④	
⑤	9:30	A4	①勝	B3	C3	D4	②勝	E3	F3	⑥	
⑦	10:00	A3	③勝	A4	①勝	D3	④勝	D4	②勝	⑧	
⑨	10:30	①負	②負	⑤勝	⑥勝	③負	④負	⑦勝	⑧勝	⑩	
⑪	11:00	⑤負	⑥負	①負	②負	⑦負	⑧負	③負	④負	⑫	
⑬	11:30	⑤勝	⑥勝	⑤負	⑥負	⑦勝	⑧勝	⑦負	⑧負	⑭	

1-2位パート

	対戦			審判		対戦			審判		
①	13:15	B2	C2	A3	A4	E2	F2	A3	A4	②	
③	13:45	B1	C1	B2	C2	E1	F1	E2	F2	④	
⑤	14:15	A2	①勝	B1	C1	D2	②勝	E1	F1	⑥	
⑦	14:45	A1	③勝	A2	①勝	D1	④勝	D2	②勝	⑧	
⑨	10:30	①負	②負	⑤勝	⑥勝	③負	④負	⑦勝	⑧勝	⑩	
⑪	11:00	⑤負	⑥負	①負	②負	⑦負	⑧負	③負	④負	⑫	
⑬	11:30	⑤勝	⑥勝	⑤負	⑥負	⑦勝	⑧勝	⑦負	⑧負	⑭	