

予選	1	2	3	4
Aグループ 辰巳グラント AM (第1,2コート)	小菅SC	江東フレンドリー	Jスターズ	深川レインボーズ
Bグループ 辰巳グラント AM (第1,2コート)	スターキッカーズ A	ブルーファイターズSC	FC大島	みなとSC
Cグループ 辰巳グラント PM (第1,2コート)	千葉イーグルス	バディSC江東	ラルゴFC	佃FC
Dグループ 辰巳グラント PM (第1,2コート)	中野木FC	城東フェニックス	新林SC	ハイエリアFC
Eグループ 辰巳グラント AM (第3,4コート)	スカイFC二砂	ジェファ	FC城東	新浜FC
Fグループ 辰巳グラント AM (第3,4コート)	日本橋FC	YMCA	風の子SC	FC北砂
Gグループ 辰巳グラント PM (第3,4コート)	スターキッカーズ B	ブルーイーグルス	FC東陽	大岡山FC
Hグループ 辰巳グラント PM (第3,4コート)	糀谷FC	五砂FC	宮本JSC	砂町SC

予選Aグループ 2月5日(日) 辰巳グランド【第1, 2コート】 午前(9:00開場)

	小菅SC	江東フレンドリー	Jスターズ	深川レインボーズ	勝	分	負	得点	失点	勝ち点	得失点差	順位
小菅SC												
江東フレンドリー												
Jスターズ												
深川レインボーズ												

1位	
2位	
3位	
4位	

予選Bグループ 2月5日(日) 辰巳グランド【第1, 2コート】 午前(9:00開場)

	スターキッカーズ A	ブルーファイターズSC	FC大島	みなとSC	勝	分	負	得点	失点	勝ち点	得失点差	順位
スターキッカーズ A												
ブルーファイターズSC												
FC大島												
みなとSC												

1位	
2位	
3位	
4位	

予選Cグループ 2月5日(日) 辰巳グランド【第1, 2コート】 午後(12:30開場)

	千葉イーグルス	パディSC江東	ラルゴFC	佃FC	勝	分	負	得点	失点	勝ち点	得失点差	順位
千葉イーグルス												
パディSC江東												
ラルゴFC												
佃FC												

1位	
2位	
3位	
4位	

予選Dグループ 2月5日(日) 辰巳グランド【第1, 2コート】 午後(12:30開場)

	中野木FC	城東フェニックス	新林SC	バイエリアFC	勝	分	負	得点	失点	勝ち点	得失点差	順位
中野木FC												
城東フェニックス												
新林SC												
バイエリアFC												

1位	
2位	
3位	
4位	

午前の部 開場 9:00		第1コート				9:15 ルール説明	第2コート				予選 10分・3分・10分	
		午前の部の各チーム代表者1名、本部前集合					午前の部の各チーム代表者1名、本部前集合					
				主審・四審	副審					主審・四審	副審	
予選 午前の部	第一試合	小菅SC	vs	江東フレンドリー	小菅SC	スターキッカーズ A	9:45 ~ 10:08	Jスターズ	vs	深川レインボース	FC大島	
	第二試合	スターキッカーズ A	vs	ブルーファイターズSC	小菅SC	江東フレンドリー	10:13 ~ 10:36	FC大島	vs	みなとSC	Jスターズ 深川レインボース	
	第三試合	小菅SC	vs	Jスターズ	スターキッカーズ A	ブルーファイターズSC	10:41 ~ 11:04	江東フレンドリー	vs	深川レインボース	FC大島 みなとSC	
	第四試合	スターキッカーズ A	vs	FC大島	小菅SC	Jスターズ	11:09 ~ 11:32	ブルーファイターズSC	vs	みなとSC	江東フレンドリー 深川レインボース	
	第五試合	深川レインボース	vs	小菅SC	スターキッカーズ A	FC大島	11:37 ~ 12:00	江東フレンドリー	vs	Jスターズ	ブルーファイターズSC みなとSC	
	第六試合	みなとSC	vs	スターキッカーズ A	深川レインボース	小菅SC	12:05 ~ 12:28	ブルーファイターズSC	vs	FC大島	江東フレンドリー Jスターズ	
午後の部 開場 12:30		第1コート				12:45 ルール説明	第2コート				予選 10分・3分・10分	
		午前の部の各チーム代表者1名、本部前集合					午前の部の各チーム代表者1名、本部前集合					
				主審・四審	副審					主審・四審	副審	
予選 午後の部	第一試合	千葉イーグルス	vs	パティSC江東	城東フェニックス	新林SC	13:00 ~ 13:23	ラルゴFC	vs	佃FC	ハイエリ7FC 中野木FC	
	第二試合	新林SC	vs	ハイエリ7FC	千葉イーグルス	パティSC江東	13:28 ~ 13:51	中野木FC	vs	城東フェニックス	ラルゴFC 佃FC	
	第三試合	千葉イーグルス	vs	ラルゴFC	新林SC	ハイエリ7FC	13:56 ~ 14:19	パティSC江東	vs	佃FC	中野木FC 城東フェニックス	
	第四試合	城東フェニックス	vs	ハイエリ7FC	千葉イーグルス	ラルゴFC	14:24 ~ 14:47	中野木FC	vs	新林SC	パティSC江東 佃FC	
	第五試合	佃FC	vs	千葉イーグルス	城東フェニックス	ハイエリ7FC	14:52 ~ 15:15	パティSC江東	vs	ラルゴFC	中野木FC 新林SC	
	第六試合	城東フェニックス	vs	新林SC	佃FC	千葉イーグルス	15:20 ~ 15:43	ハイエリ7FC	vs	中野木FC	パティSC江東 ラルゴFC	
退場												退場

予選Eグループ 2月5日(日) 辰巳グランド【第3, 4コート】 午前(9:00開場)

	スカイFC 二砂	ジェファ	FC城東	新浜FC	勝	分	負	得点	失点	勝ち点	得失点差	順位
スカイFC二砂												
ジェファ												
FC城東												
新浜FC												

1位	
2位	
3位	
4位	

予選Fグループ 2月5日(日) 辰巳グランド【第3, 4コート】 午前(9:00開場)

	日本橋 FC	YMCA	風の子S C	FC北砂	勝	分	負	得点	失点	勝ち点	得失点差	順位
日本橋FC												
YMCA												
風の子SC												
FC北砂												

1位	
2位	
3位	
4位	

予選Gグループ 2月5日(日) 辰巳グランド【第3, 4コート】 午後(12:30開場)

	スター キッカーズ B	ブルー イーグルス	FC東陽	大岡山 FC	勝	分	負	得点	失点	勝ち点	得失点差	順位
スターキッカーズ B												
ブルーイーグルス												
FC東陽												
大岡山FC												

1位	
2位	
3位	
4位	

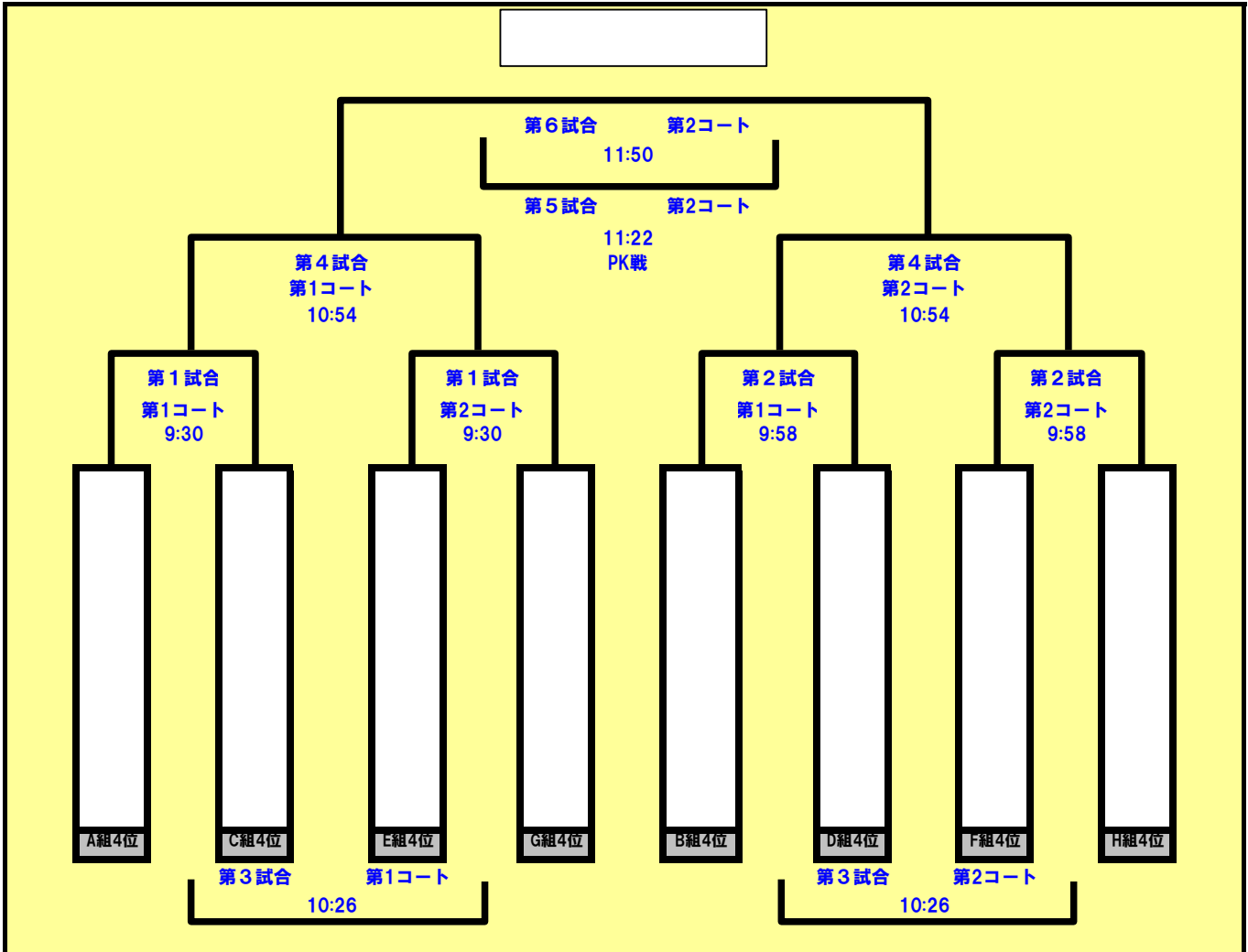
予選Hグループ 2月5日(日) 辰巳グランド【第3, 4コート】 午後(12:30開場)

	糀谷FC	五砂FC	宮本JS C	砂町SC	勝	分	負	得点	失点	勝ち点	得失点差	順位
糀谷FC												
五砂FC												
宮本JSC												
砂町SC												

1位	
2位	
3位	
4位	

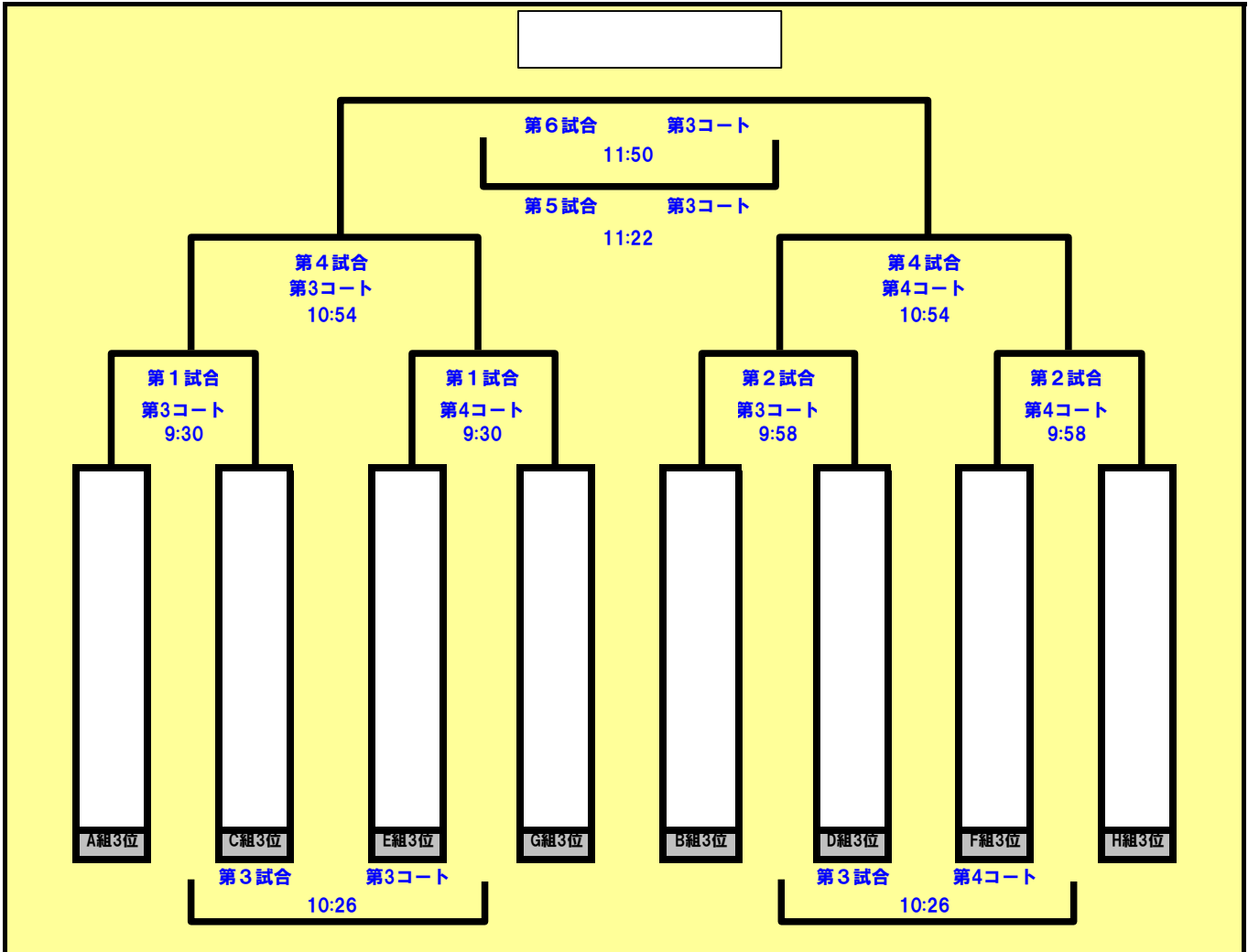
午前の部 開場 9:00		第3コート					第4コート					
		午前の部の各チーム代表者1名、本部前集合					9:15	午前の部の各チーム代表者1名、本部前集合				
							ルール説明					
				主審・回審	副審					主審・回審	副審	
予選 午前の部	第一試合	スカイFC二砂	vs	ジェファ	FC北砂	日本橋FC	9:45 ~ 10:08	FC城東	vs	新浜FC	YMCA	風の子SC
	第二試合	日本橋FC	vs	YMCA	スカイFC二砂	ジェファ	10:13 ~ 10:36	風の子SC	vs	FC北砂	FC城東	新浜FC
	第三試合	スカイFC二砂	vs	FC城東	日本橋FC	YMCA	10:41 ~ 11:04	ジェファ	vs	新浜FC	風の子SC	FC北砂
	第四試合	日本橋FC	vs	風の子SC	スカイFC二砂	FC城東	11:09 ~ 11:32	YMCA	vs	FC北砂	ジェファ	新浜FC
	第五試合	新浜FC	vs	スカイFC二砂	日本橋FC	風の子SC	11:37 ~ 12:00	ジェファ	vs	FC城東	YMCA	FC北砂
	第六試合	FC北砂	vs	日本橋FC	新浜FC	スカイFC二砂	12:05 ~ 12:28	YMCA	vs	風の子SC	ジェファ	FC城東
		第3コート					第4コート					
午後の部 開場 12:30		午前の部の各チーム代表者1名、本部前集合					12:45	午前の部の各チーム代表者1名、本部前集合				
							ルール説明					
						主審・回審	副審					主審・回審
予選 午後の部	第一試合	スターキッカーズ B	vs	ブルーイーグルス	砂町JSC	権谷FC	13:00 ~ 13:23	FC東陽	vs	大岡山FC	五砂FC	宮本JSC
	第二試合	権谷FC	vs	五砂FC	スターキッカーズ B	ブルーイーグルス	13:28 ~ 13:51	宮本JSC	vs	砂町JSC	FC東陽	大岡山FC
	第三試合	スターキッカーズ B	vs	FC東陽	権谷FC	五砂FC	13:56 ~ 14:19	ブルーイーグルス	vs	大岡山FC	宮本JSC	砂町JSC
	第四試合	権谷FC	vs	宮本JSC	スターキッカーズ B	FC東陽	14:24 ~ 14:47	五砂FC	vs	砂町JSC	ブルーイーグルス	大岡山FC
	第五試合	大岡山FC	vs	スターキッカーズ B	権谷FC	宮本JSC	14:52 ~ 15:15	ブルーイーグルス	vs	FC東陽	五砂FC	砂町JSC
	第六試合	砂町JSC	vs	権谷FC	大岡山FC	スターキッカーズ B	15:20 ~ 15:43	五砂FC	vs	宮本JSC	ブルーイーグルス	FC東陽
退場												退場

第15回 豊洲カッブ 4位パート 辰巳G 午前の部(9:00開場)



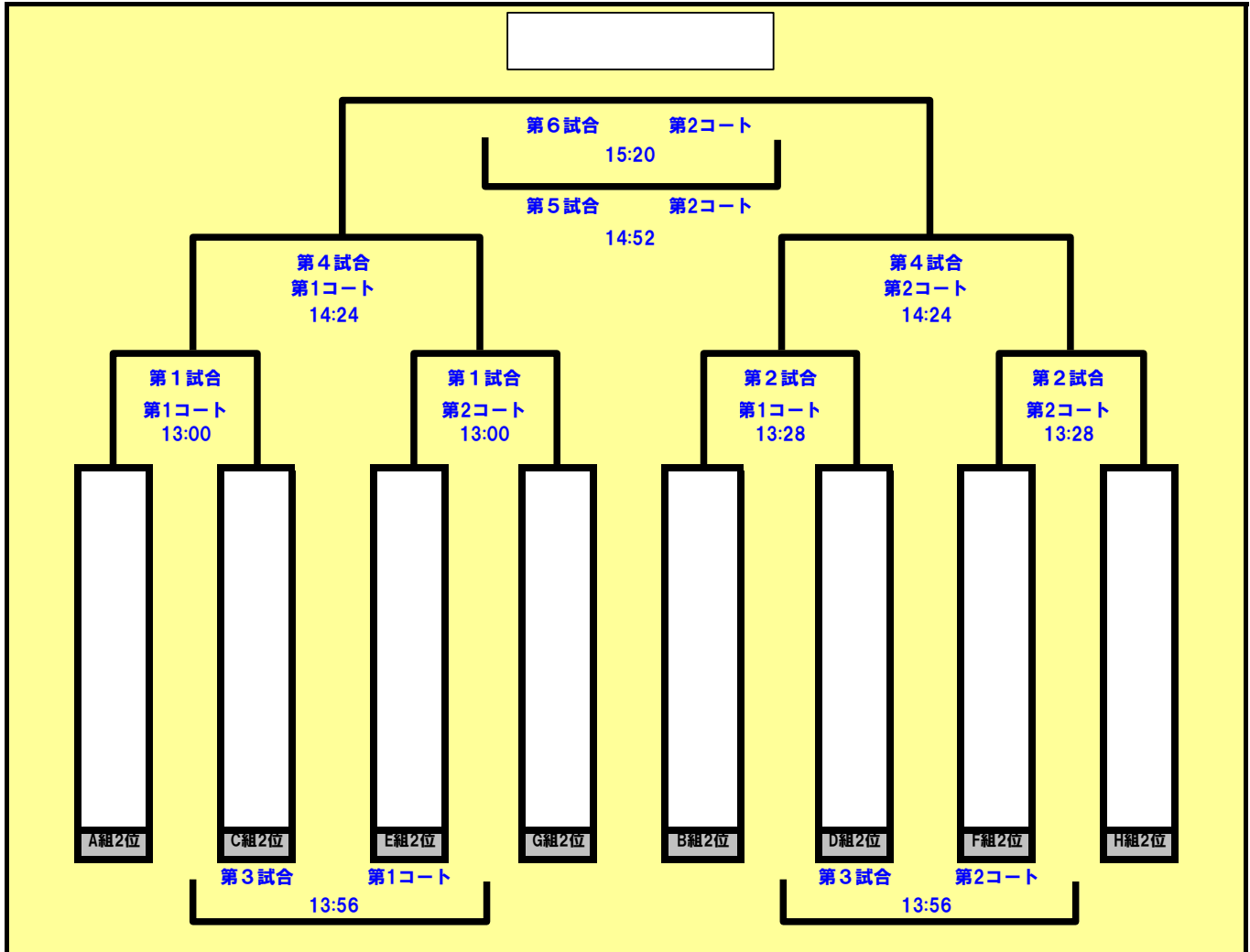
		試合時間	対戦		主審・四審	副審	
1回戦	第1試合	第1コート	9:30 ~ 9:53	V S			①
		第2コート	9:30 ~ 9:53	V S			②
	第2試合	第1コート	9:58 ~ 10:21	V S			③
		第2コート	9:58 ~ 10:21	V S			④
敗者戦 (PK無)	第3試合	第1コート	10:26 ~ 10:49	①敗者 V S ②敗者	③勝者	④勝者	⑤
		第2コート	10:26 ~ 10:49	③敗者 V S ④敗者	①勝者	②勝者	⑥
2回戦	第4試合	第1コート	10:54 ~ 11:17	①勝者 V S ②勝者	③敗者	④敗者	⑦
		第2コート	10:54 ~ 11:17	③勝者 V S ④勝者	①敗者	②敗者	⑧
3位決定	第5試合	第2コート	11:22 ~ 11:45	⑦敗者 V S ⑧敗者	⑦勝者	⑧勝者	⑨
決勝戦	第6試合	第2コート	11:50 ~ 12:13	⑦勝者 V S ⑧勝者	⑦敗者	⑧敗者	⑩

第15回 豊洲カッブ 3位パート 辰巳G 午前の部(9:00開場)



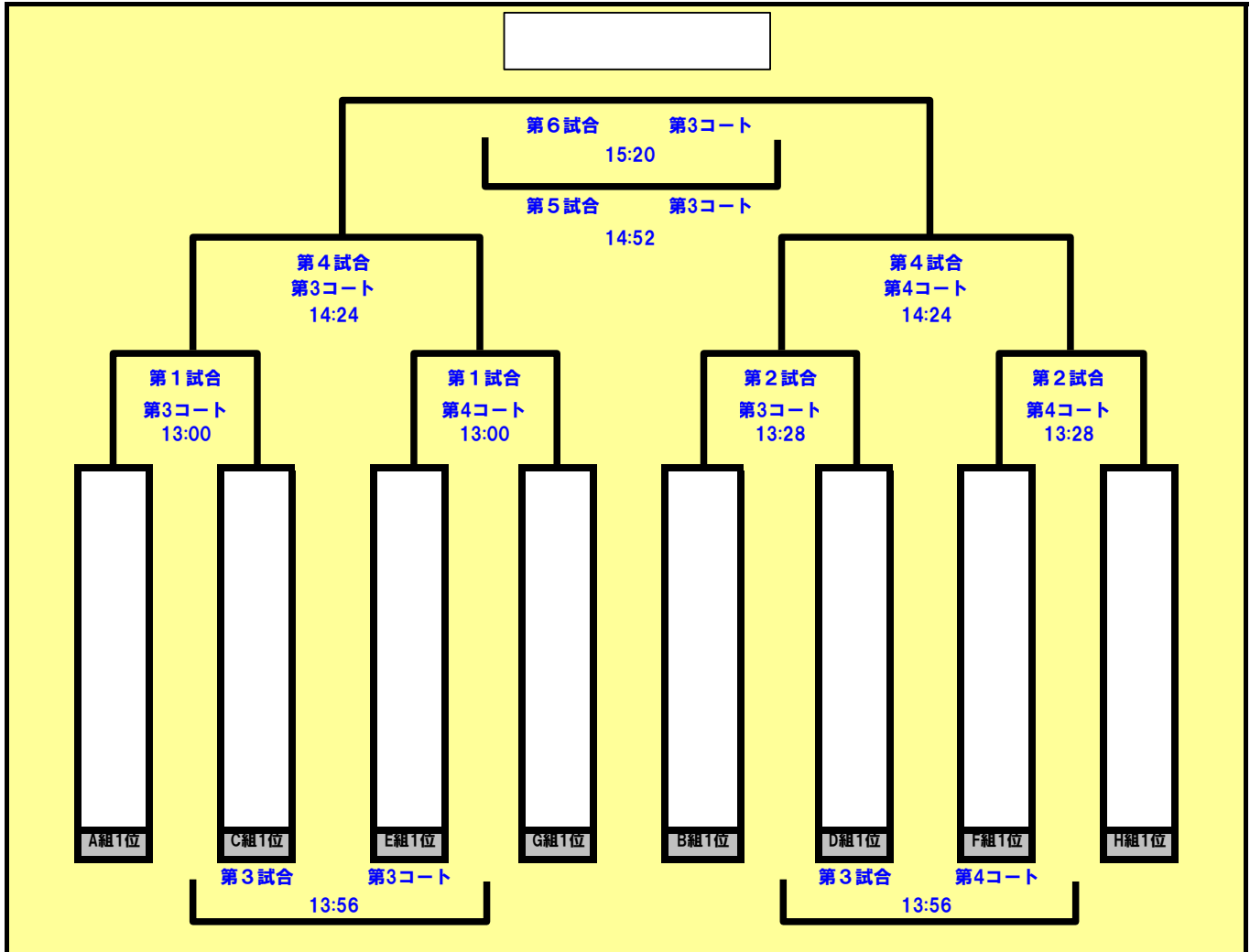
		試合時間	対戦	主審・四審	副審	
1回戦	第1試合	第3コート	9:30 ~ 9:53	V S		①
		第4コート	9:30 ~ 9:53	V S		②
	第2試合	第3コート	9:58 ~ 10:21	V S		③
		第4コート	9:58 ~ 10:21	V S		④
敗者戦 (PK無)	第3試合	第3コート	10:26 ~ 10:49	①敗者 V S ②敗者	③勝者 ④勝者	⑤
		第4コート	10:26 ~ 10:49	③敗者 V S ④敗者	①勝者 ②勝者	⑥
2回戦	第4試合	第3コート	10:54 ~ 11:17	①勝者 V S ②勝者	③敗者 ④敗者	⑦
		第4コート	10:54 ~ 11:17	③勝者 V S ④勝者	①敗者 ②敗者	⑧
3位決定	第5試合	第3コート	11:22 ~ 11:45	⑦敗者 V S ⑧敗者	⑦勝者 ⑧勝者	⑨
決勝戦	第6試合	第3コート	11:50 ~ 12:13	⑦勝者 V S ⑧勝者	⑦敗者 ⑧敗者	⑩

第15回 豊洲カップ 2位パート 辰巳G 午後の部(12:30開場)



		試合時間	対戦	主審・四審	副審	
1回戦	第1試合	第1コート	13:00 ~ 13:23	V S		①
		第2コート	13:00 ~ 13:23	V S		②
	第2試合	第1コート	13:28 ~ 13:51	V S		③
		第2コート	13:28 ~ 13:51	V S		④
敗者戦 (PK無)	第3試合	第1コート	13:56 ~ 14:19	①敗者 V S ②敗者	③勝者 ④勝者	⑤
		第2コート	13:56 ~ 14:19	③敗者 V S ④敗者	①勝者 ②勝者	⑥
2回戦	第4試合	第1コート	14:24 ~ 14:47	①勝者 V S ②勝者	③敗者 ④敗者	⑦
		第2コート	14:24 ~ 14:47	③勝者 V S ④勝者	①敗者 ②敗者	⑧
3位決定	第5試合	第2コート	14:52 ~ 15:15	⑦敗者 V S ⑧敗者	⑦勝者 ⑧勝者	⑨
決勝戦	第6試合	第2コート	15:20 ~ 15:43	⑦勝者 V S ⑧勝者	⑦敗者 ⑧敗者	⑩

第15回 豊洲カップ 1位パート 辰巳G 午後の部(12:30開場)



		試合時間	対戦	主審・四審	副審	
1回戦	第1試合	第3コート	13:00 ~ 13:23	V S		①
		第4コート	13:00 ~ 13:23	V S		②
	第2試合	第3コート	13:28 ~ 13:51	V S		③
		第4コート	13:28 ~ 13:51	V S		④
敗者戦 (PK無)	第3試合	第3コート	13:56 ~ 14:19	①敗者 V S ②敗者	③勝者 ④勝者	⑤
		第4コート	13:56 ~ 14:19	③敗者 V S ④敗者	①勝者 ②勝者	⑥
2回戦	第4試合	第3コート	14:24 ~ 14:47	①勝者 V S ②勝者	③敗者 ④敗者	⑦
		第4コート	14:24 ~ 14:47	③勝者 V S ④勝者	①敗者 ②敗者	⑧
3位決定	第5試合	第3コート	14:52 ~ 15:15	⑦敗者 V S ⑧敗者	⑦勝者 ⑧勝者	⑨
決勝戦	第6試合	第3コート	15:20 ~ 15:43	⑦勝者 V S ⑧勝者	⑦敗者 ⑧敗者	⑩

		優勝	準優勝	第3位	敢闘賞
第1回		SKY FC二砂	深川レインボーズ	FC城東	砂町SC
第2回	午前の部	SKY FC二砂	関原SC	バイエリアFC	スターキッカーズ
	午後の部	新林SC	城東フェニックス	スターキッカーズ	佃FC
第3回	午前の部	FC大島	SKY FC二砂	五砂FC	城東フェニックス
	午後の部	深川レインボーズ	YMCA	新林SC	スターキッカーズ
第4回		スターキッカーズ	YMCA	佃FC	城東フェニックス
第5回		FC北砂	SKY FC二砂	FC大島	砂町SC
第6回		バディSC江東	FC城東	新林SC	城東フェニックス
第7回		SKY FC二砂	中野木FC	Jスターズ	日本橋FC
第8回		バディSC江東	東砂フレンドリー	FC浦安	スターキッカーズ
第9回		バディSC江東	五砂FC	城東フェニックス	ブルーファイターズSC
第10回		バディSC江東	スターキッカーズ	小菅SC	スターキッカーズ
第11回		バディSC江東	YMCA	ドリームスSC	東加平キッカーズ
第12回		バディSC江東	五砂FC	ドリームスSC	FC東陽A
第13回		バディSC江東	ブルーイーグルス	SKYFC 二砂	中野木FC
第14回		バディSC江東	日本橋FC	YMCA	二寺FC