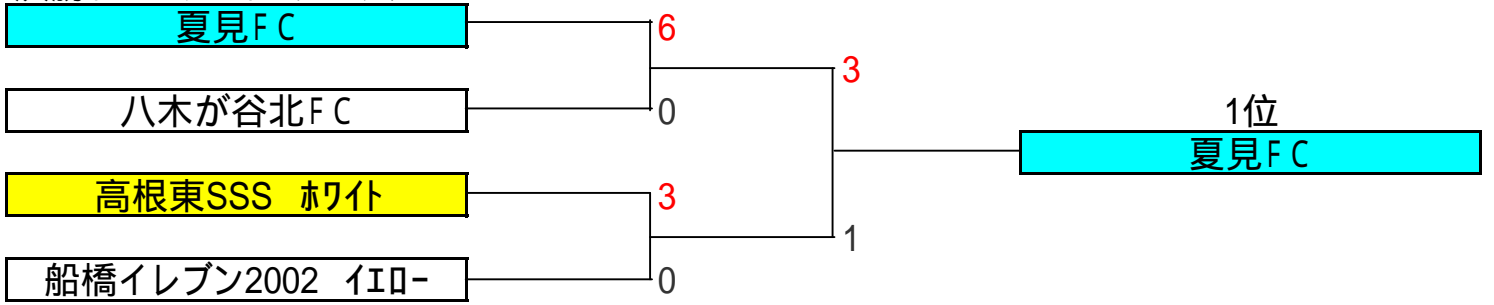


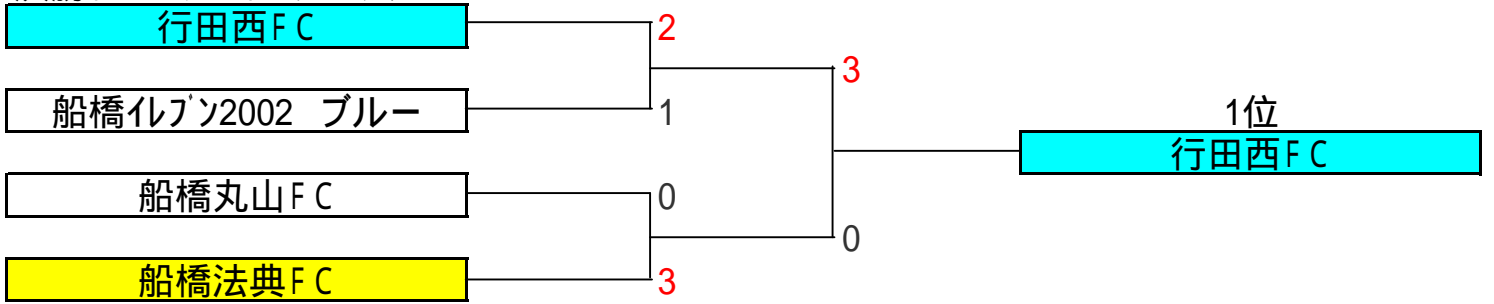
夏季ミニサッカー大会

1年の部

決勝トーナメントXブロック

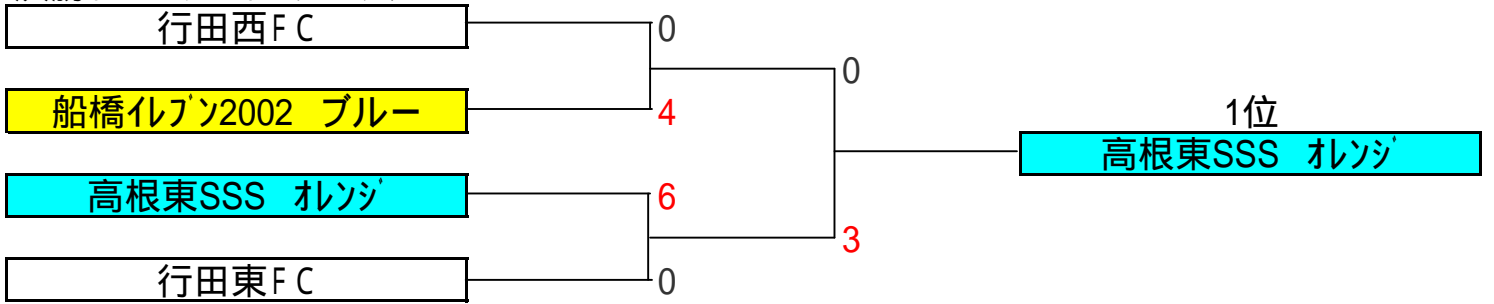


決勝トーナメントYブロック

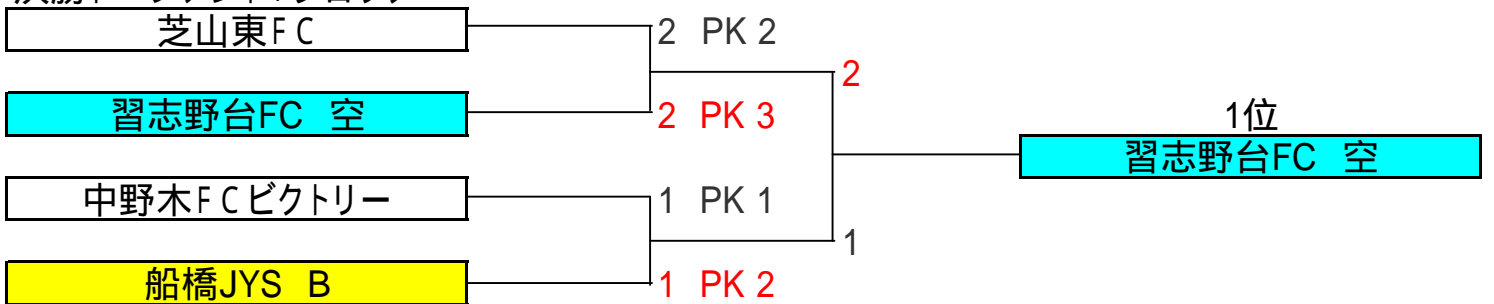


2年の部

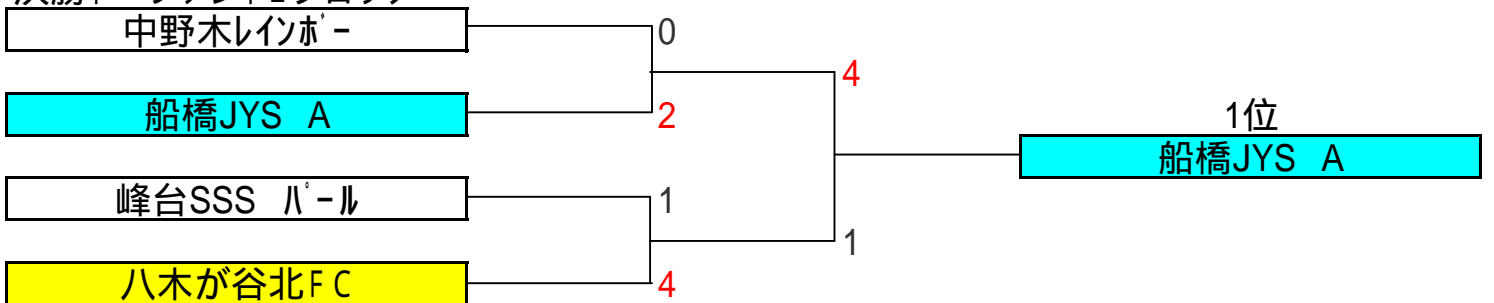
決勝トーナメントXブロック



決勝トーナメントYブロック

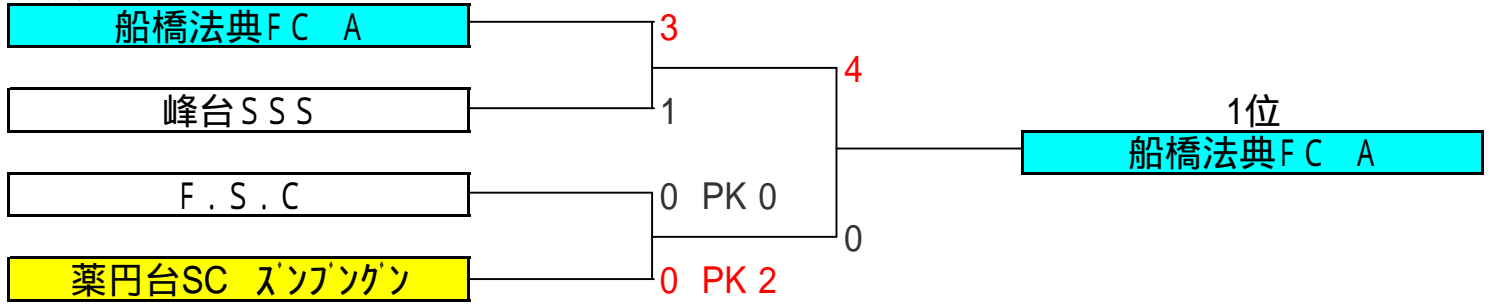


決勝トーナメントZブロック

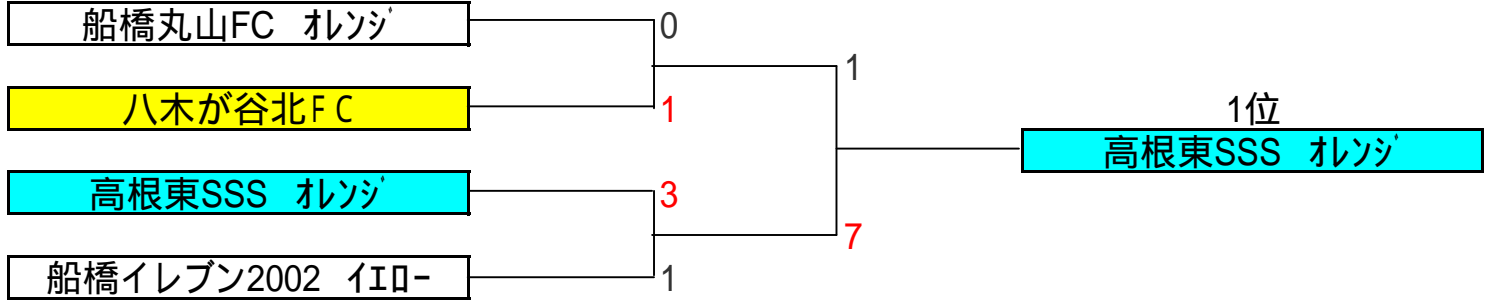


3年の部

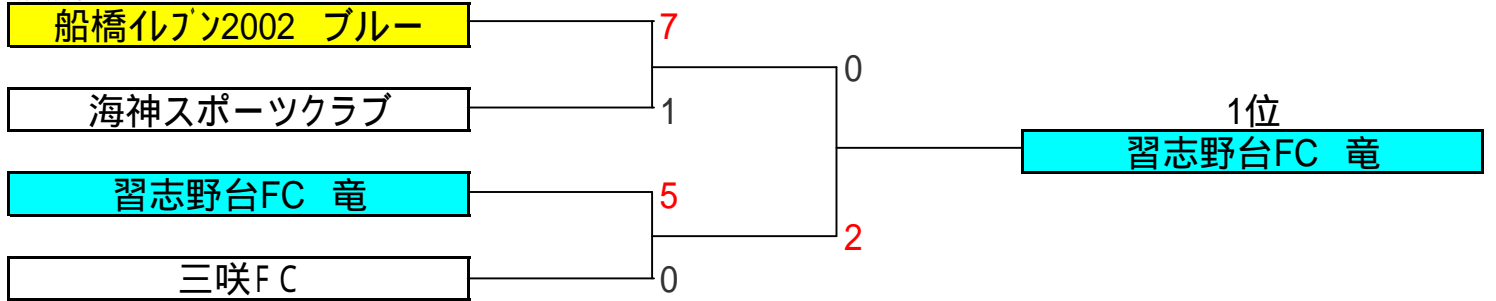
決勝トーナメントXブロック



決勝トーナメントYブロック

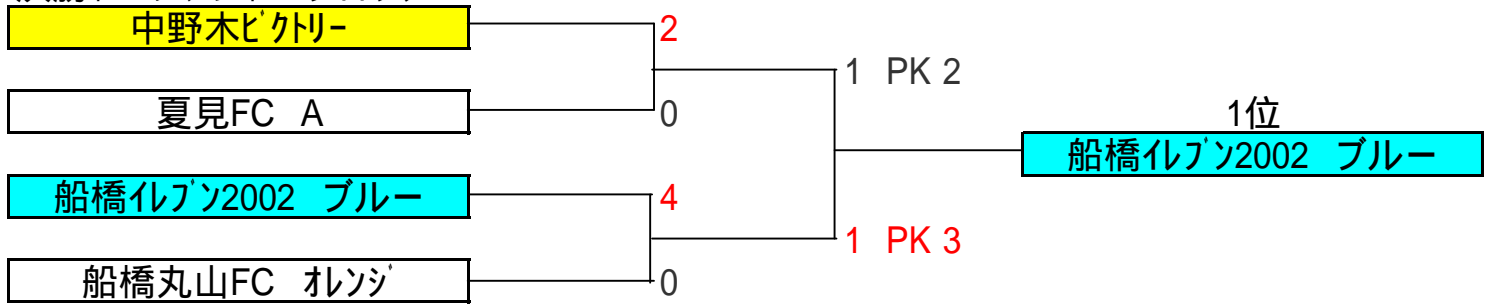


決勝トーナメントZブロック

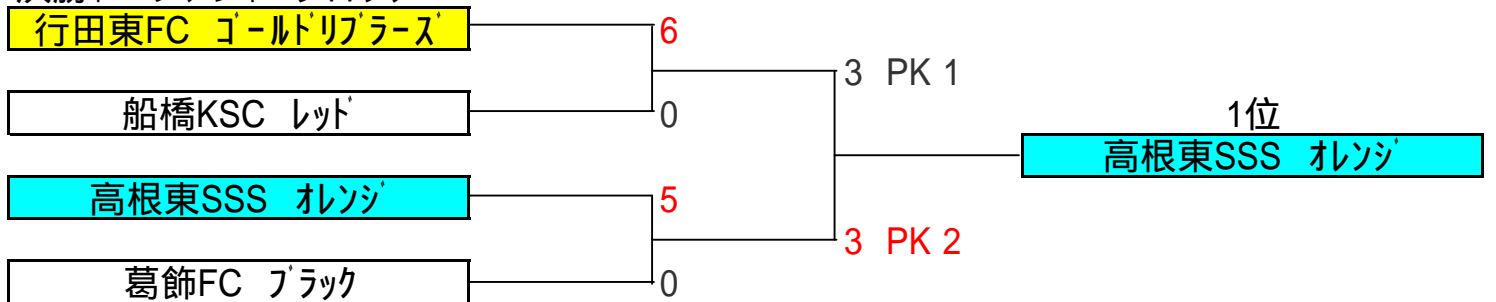


4年の部

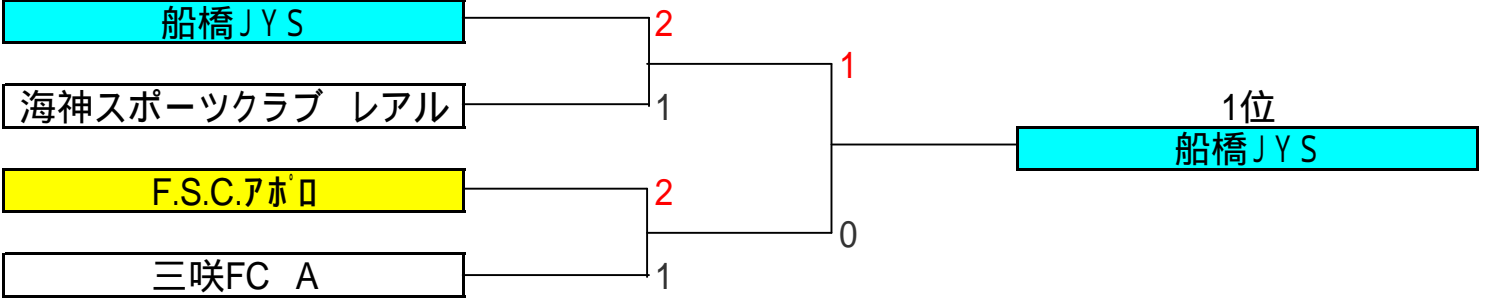
決勝トーナメントWブロック



決勝トーナメントXブロック



決勝トーナメントYブロック



決勝トーナメントZブロック

