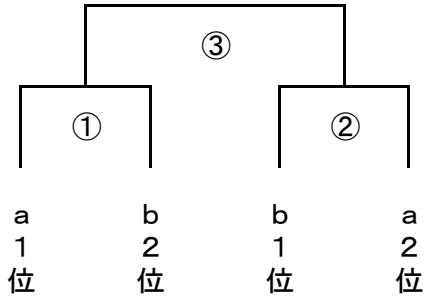
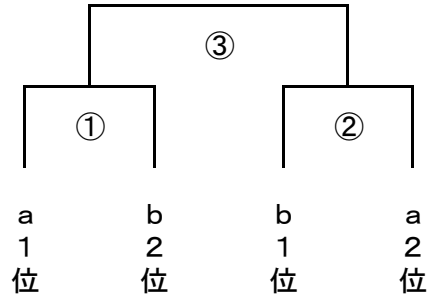


☆決勝トーナメント組み合わせ 12月24日(土) ※予備日:25日(日)  
 【4年生の部, 田喜野井小3台】 会場責任者 田喜野井FC

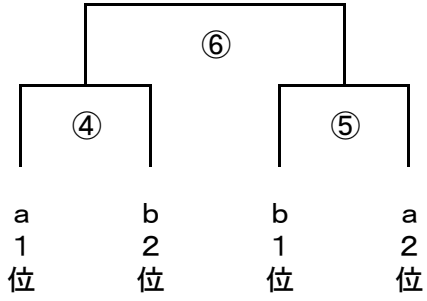
Wブロック



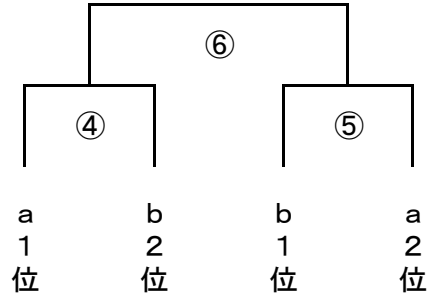
Xブロック



Yブロック



Zブロック



W・Xブロック(午前開催)

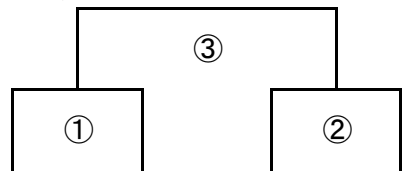
開始時刻	対戦	審判
9:00	①	②
9:30	②	①
10:10	③	①②の負け

W・Xブロック(午後開催)

開始時刻	対戦	審判
12:30	④	⑤
13:10	⑤	④
13:50	⑥	④⑤の負け

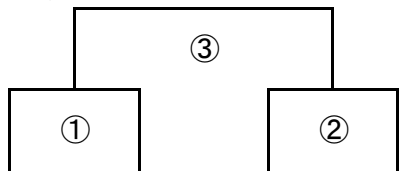
☆決勝トーナメント組み合わせ 12月24日(土) ※予備日:24日  
 【3年生の部, 薬園台小3台】 会場責任者 競技部

Wブロック



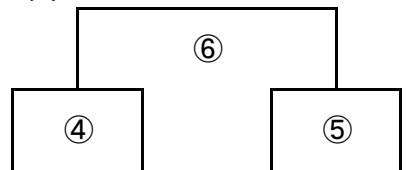
a 1位    b 2位    b 1位    a 2位

Xブロック



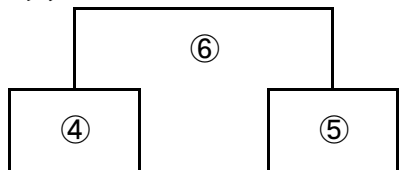
a 1位    b 2位    b 1位    a 2位

Yブロック



a 1位    b 2位    b 1位    a 2位

Zブロック



a 1位    b 2位    b 1位    a 2位

W・Xブロック(午前開催)

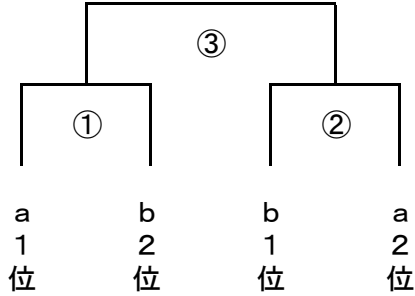
開始時刻	対戦	審判
9:00	①	②
9:30	②	①
10:10	③	①②の負け

W・Xブロック(午後開催)

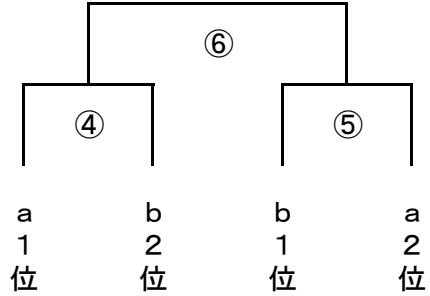
開始時刻	対戦	審判
12:30	④	⑤
13:10	⑤	④
13:50	⑥	④⑤の負け

☆決勝トーナメント組み合わせ 12月24日(土) ※予備日:25日(日)  
 【2年生の部, 高根東小3台】 会場チーム 競技部

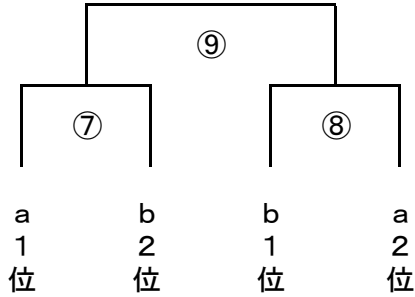
Xブロック



Yブロック



Zブロック



1・2・3コート 1コート:Xブロック, 2コート:Yブロック, 3コート:Zブロック

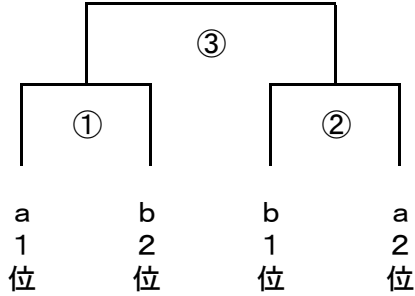
開始時刻	対戦	審判
9:00	①	②
9:30	②	①
10:10	③	①②の負け

①を④・⑦, ②を⑤・⑧, ③を⑥・⑨と読み替える

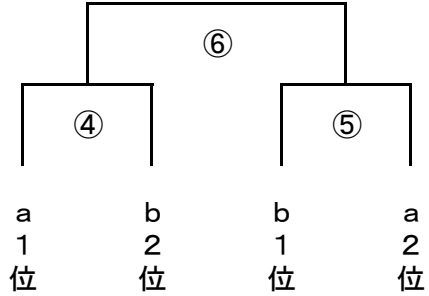
11時10分には会場を出るようにしてください。

☆決勝トーナメント組み合わせ 12月24日(土) ※予備日:25日(日)  
 【1年生の部, 高根東小3台】 会場チーム 競技部

Xブロック



Yブロック



1コート Xブロック

開始時刻	対戦	審判
12:30	①	②
13:00	②	①
13:40	③	①②の負け

2コート Yブロック

開始時刻	対戦	審判
12:30	④	⑤
13:00	⑤	④
13:40	⑥	④⑤の負け

入場は11時30分以降にしてください。