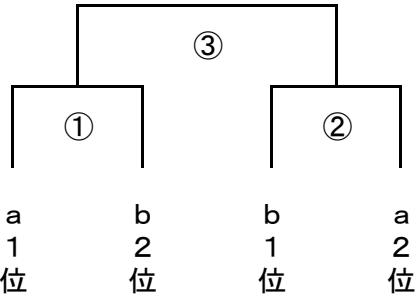
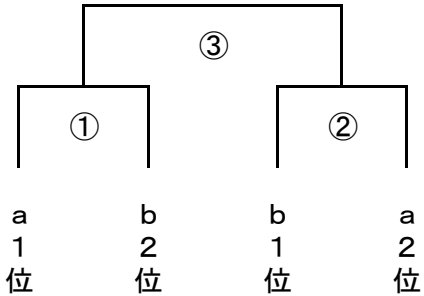


☆決勝トーナメント組み合わせ 9月8日(土) ※予備日:9日(日)
 【4年生の部, 宮本小 2台】 会場責任者 宮本SC

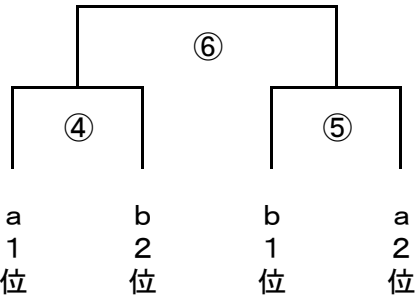
Wブロック



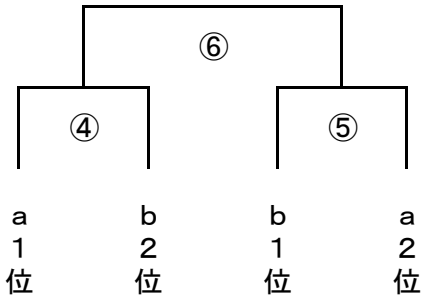
Xブロック



Yブロック



Zブロック



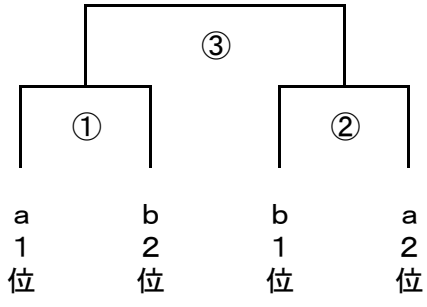
1コート:W・Yブロック, 2コート:X・Zブロック

開始時刻	対戦	審判
9:00	①	②
9:30	②	①
10:10	③	①②の負け
12:30	④	⑤
13:00	⑤	④
13:50	⑥	④⑤の負け

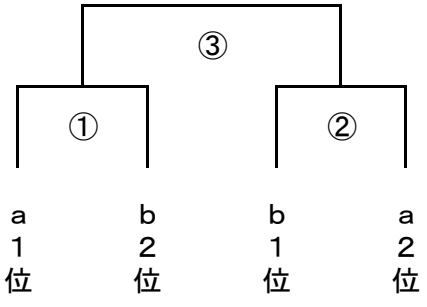
11時10分には会場を出るようにしてください。

☆決勝トーナメント組み合わせ 9月8日(土) ※予備日:9日(日)
 【3年生の部, 二和小 2台】 会場責任者 二和SC

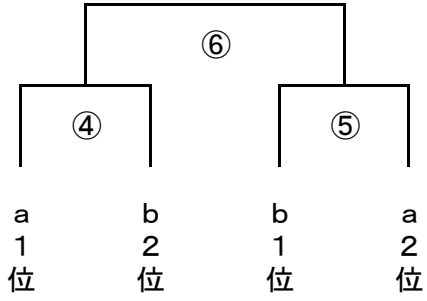
Wブロック



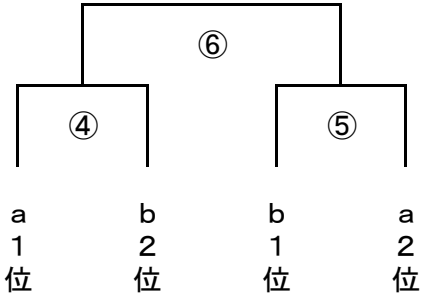
Xブロック



Yブロック



Zブロック



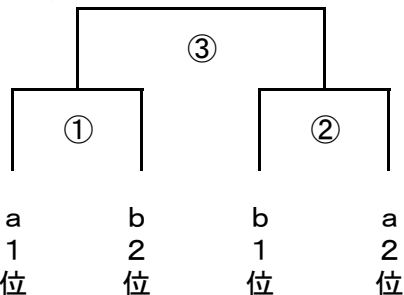
1コート:W・Yブロック, 2コート:X・Zブロック

開始時刻	対戦	審判
9:00	①	②
9:30	②	①
10:10	③	①②の負け
12:30	④	⑤
13:00	⑤	④
13:50	⑥	④⑤の負け

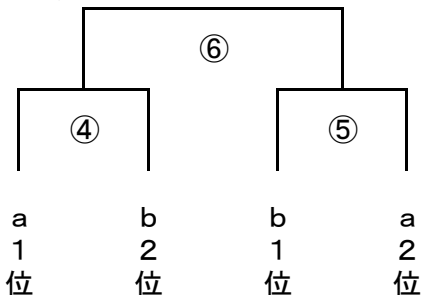
11時10分には会場を出るようにしてください。

☆決勝トーナメント組み合わせ 9月8日(土) ※予備日:9日(日)
 【2年生の部, 行田西小 2台】 会場チーム 行田西FC

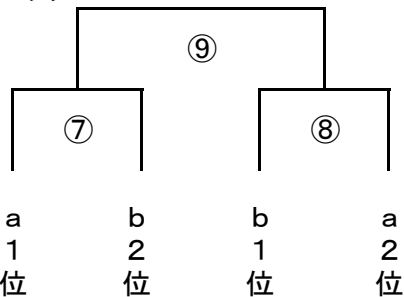
Xブロック



Yブロック



Zブロック



1・2・3コート 1コート:Xブロック, 2コート:Yブロック, 3コート:Zブロック

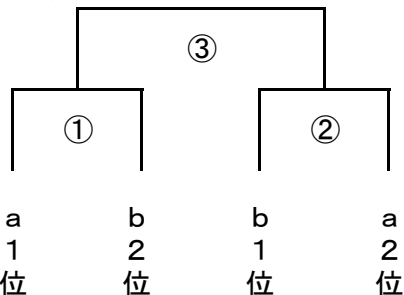
開始時刻	対戦	審判
9:30	①	②
10:00	②	①
10:40	③	①②の負け

①を④・⑦, ②を⑤・⑧, ③を⑥・⑨と読み替える

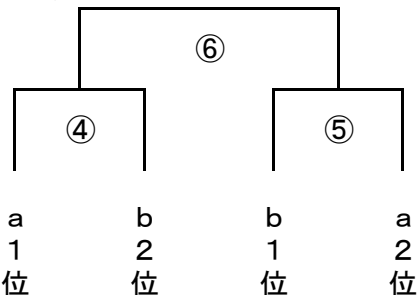
11時10分には会場を出るようにしてください。

☆決勝トーナメント組み合わせ 9月8日(土) ※予備日:9日(日)
 【1年生の部, 行田西小 2台】 会場チーム 行田西FC

Xブロック



Yブロック



1コート Xブロック

開始時刻	対戦	審判
13:00	①	②
13:30	②	①
14:10	③	①②の負け

2コート Yブロック

開始時刻	対戦	審判
13:00	④	⑤
13:30	⑤	④
14:10	⑥	④⑤の負け

入場は11時30分以降にしてください。