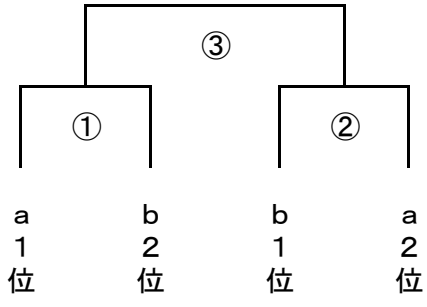
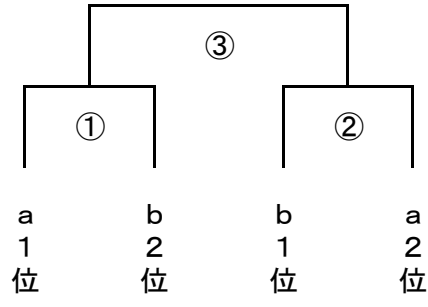


☆決勝トーナメント組み合わせ 12月23日(日) ※予備日:24日(月)
 【3年生の部, 二和小2台】 会場責任者 二和FC

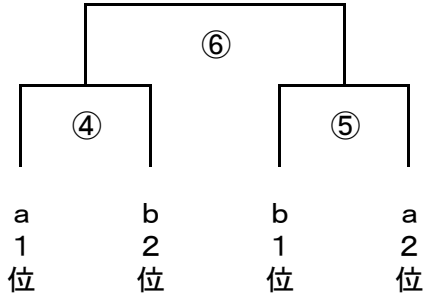
Wブロック



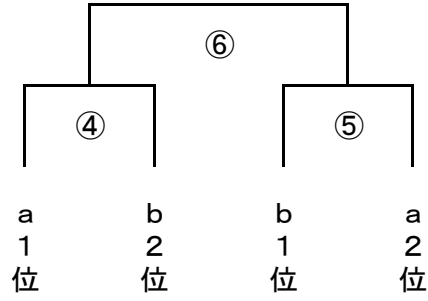
Xブロック



Yブロック



Zブロック



W・Xブロック(午前開催)

開始時刻	対戦	審判
9:00	①	②
9:30	②	①
10:15	③	①②の負け

Y・Zブロック(午後開催)

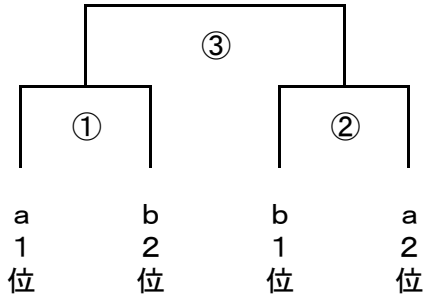
開始時刻	対戦	審判
12:30	④	⑤
13:00	⑤	④
13:45	⑥	④⑤の負け

11時10分には会場を出るようにしてください。

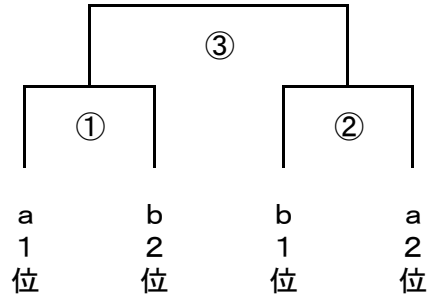
入場は11時30分以降にしてください。

☆決勝トーナメント組み合わせ 12月23日(日) ※予備日:24日(月)
 【2年生の部, 高根東小2台】 会場チーム 高根東SSS

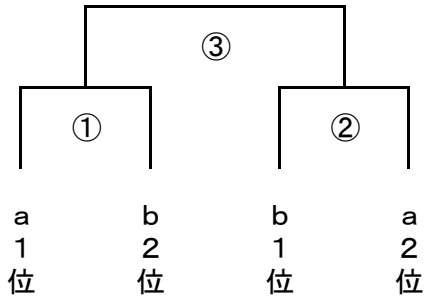
Xブロック



Yブロック



Zブロック



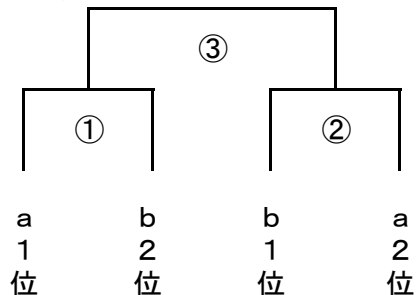
1・2・3コート 1コート:Xブロック, 2コート:Yブロック, 3コート:Zブロック

開始時刻	対戦	審判
9:00	①	②
9:30	②	①
10:15	③	①②の負け

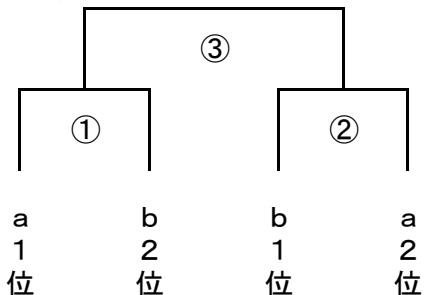
11時10分には会場を出るようにしてください。

☆決勝トーナメント組み合わせ 12月23日(日) ※予備日:24日(月)
 【1年生の部, 高根東小3台】 会場チーム 高根東SSS

Xブロック



Yブロック



1コート Xブロック

開始時刻	対戦	審判
12:30	①	②
13:00	②	①
13:40	③	①②の負け

2コート Yブロック

開始時刻	対戦	審判
12:30	④	⑤
13:00	⑤	④
13:40	⑥	④⑤の負け

入場は11時30分以降にしてください。