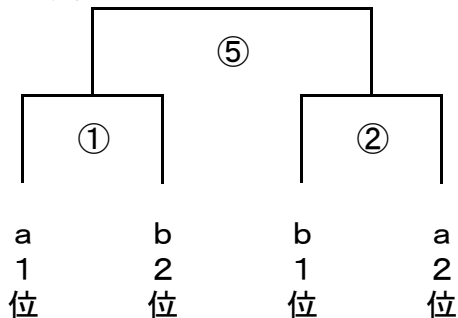
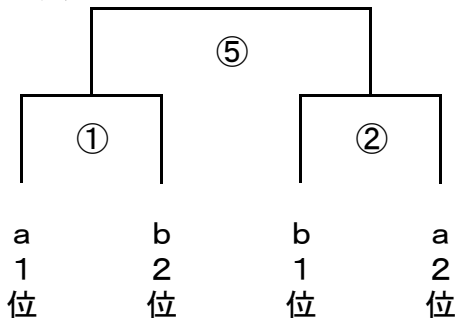


☆決勝トーナメント組み合わせ 7月3日(日) ※予備日:10日・17日(日) 3台
 【3年生の部, 3台】 会場責任者 高根東小会場(高根東SSS)

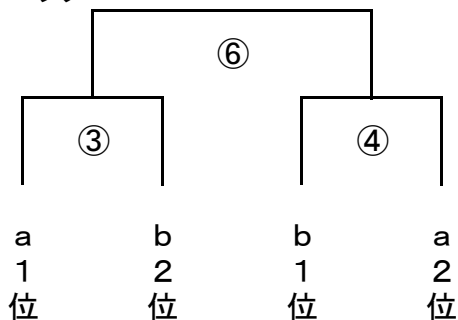
Wブロック



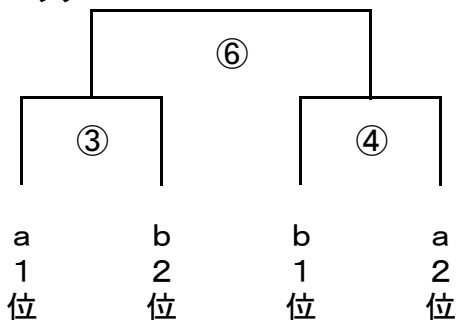
Xブロック



Yブロック



Zブロック



W・Xブロック

開始時刻	対戦	審判
9:30	①	②
10:00	②	①
10:40	⑤	①②の負け

Y・Zブロック 12:00～入校

13:00	③	④
13:30	④	③
14:10	⑥	③④の負け