

《予選リーグ》

コート責任： 谷津・鷺沼・向山

カテゴリー	1組 (Aコート)				勝点	勝	分	負	得失	得点	失点	順位								
	谷津A	鷺沼	MSS香澄B	藤崎D																
	谷津A	1 ○ 0		5 ○ 0									6	2	0	0	6	6	0	1
	鷺沼	0 ● 1		2 ○ 1									3	1	0	1	0	2	2	2
	MSS香澄B	1 ● 2		3 ○ 0									3	1	0	1	2	4	2	3
藤崎D	0 ● 5		0 ● 3	0	0	0	2	-8	0	8	4									
I	2組 (Bコート)				勝点	勝	分	負	得失	得点	失点	順位								
	東習志野C	向山A	藤崎C																	
	東習志野C	4 ○ 0	5 ○ 0										6	2	0	0	9	9	0	1
	向山A	0 ● 4	3 ○ 1										3	1	0	1	-2	3	5	2
藤崎C	0 ● 5	1 ● 3		0	0	0	2	-7	1	8	3									

Aコート

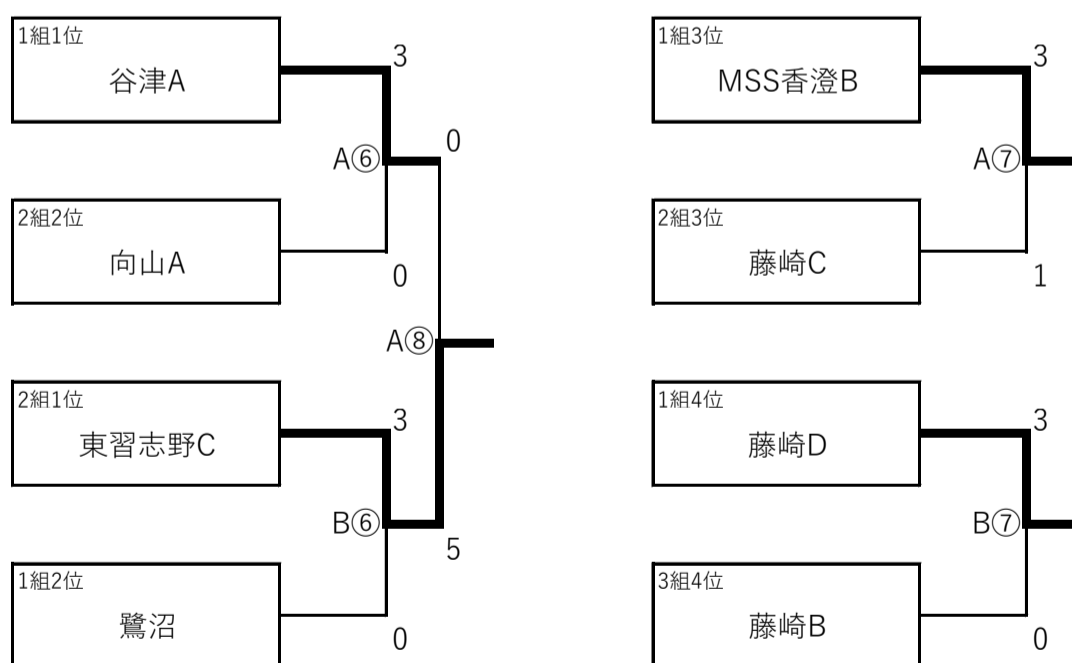
- ① 8:30 ~ 8:40 谷津A 1 VS. 0 鷺沼
- ② 8:45 ~ 8:55 MSS香澄B 3 VS. 0 藤崎D
- ③ 9:00 ~ 9:10 試合無し
- ④ 9:15 ~ 9:25 谷津A 5 VS. 0 藤崎D
- ⑤ 9:30 ~ 9:45 鷺沼 2 VS. 1 MSS香澄B

Bコート

- ① 8:30 ~ 8:40 東習志野C 4 VS. 0 向山A
- ② 8:45 ~ 8:55 試合無し
- ③ 9:00 ~ 9:10 東習志野C 5 VS. 0 藤崎C
- ④ 9:15 ~ 9:25 試合無し
- ⑤ 9:30 ~ 9:45 向山A 3 VS. 1 藤崎C

《決勝トーナメント》

《フレンドリーマッチ》



Aコート

- ⑥ 10:30 ~ 10:40 谷津A 3 VS. 0 向山A
- ⑦ 10:45 ~ 10:55 MSS香澄B 3 VS. 1 藤崎C
- ⑧ 11:00 ~ 11:10 谷津A 0 VS. 5 東習志野C

Bコート

- ⑥ 10:30 ~ 10:40 東習志野C 3 VS. 0 鷺沼
- ⑦ 10:45 ~ 10:55 藤崎D 3 VS. 0 藤崎B

《予選リーグ》

コート責任： 東習志野・大久保

カテゴリー	3組 (Cコート)				勝点	勝	分	負	得失	得点	失点	順位	
	東習志野A		5 ○ 0		3 ○ 0	6	2	0	0	8	8	0	1
	藤崎B	0 ● 5		0 ● 1		0	0	0	2	-6	0	6	4
	向山B		1 ○ 0		0 ● 1	3	1	0	1	0	1	1	3
	谷津D	0 ● 3		1 ○ 0		3	1	0	1	-2	1	3	2
II	4組 (Dコート)				勝点	勝	分	負	得失	得点	失点	順位	
	大久保		4 ○ 0	4 ○ 1		6	2	0	0	7	8	1	1
	藤崎E	0 ● 4		2 ○ 1		3	1	0	1	-3	2	5	2
	谷津B	1 ● 4	1 ● 2			0	0	0	2	-4	2	6	3

Cコート

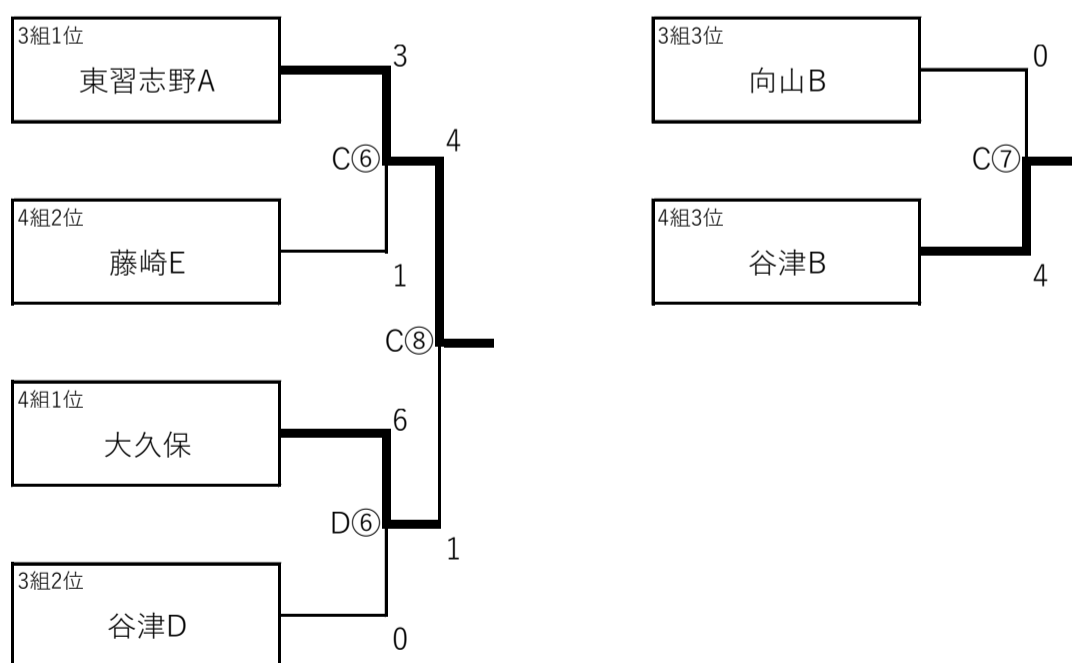
- ① 8:30 ~ 8:40 東習志野A 5 VS. 0 藤崎B
- ② 8:45 ~ 8:55 向山B 0 VS. 1 谷津D
- ③ 9:00 ~ 9:10 試合無し
- ④ 9:15 ~ 9:25 東習志野A 3 VS. 0 谷津D
- ⑤ 9:30 ~ 9:45 藤崎B 0 VS. 1 向山B

Dコート

- ① 8:30 ~ 8:40 大久保 4 VS. 0 藤崎E
- ② 8:45 ~ 8:55 試合無し
- ③ 9:00 ~ 9:10 大久保 4 VS. 1 谷津B
- ④ 9:15 ~ 9:25 試合無し
- ⑤ 9:30 ~ 9:45 藤崎E 2 VS. 1 谷津B

《決勝トーナメント》

《フレンドリーマッチ》



Cコート

- ⑥ 10:30 ~ 10:40 東習志野A 3 VS. 1 藤崎E
- ⑦ 10:45 ~ 10:55 向山B 0 VS. 4 谷津B
- ⑧ 11:00 ~ 11:10 東習志野A 4 VS. 1 大久保

Dコート

- ⑥ 10:30 ~ 10:40 大久保 6 VS. 0 谷津D

《予選リーグ》

コート責任：MSS香澄・大久保東・藤崎

5組 (Eコート)				勝点 勝 分 負 得失 得点 失点 順位									
MSS香澄A		3 ○ 0	3 ○ 0	6	2	0	0	6	6	0	1		
大久保東	0 ● 3		4 ○ 0	3	1	0	1	1	4	3	2		
藤崎F	0 ● 3	0 ● 4		0	0	0	2	-7	0	7	3		
6組 (Fコート)				勝点 勝 分 負 得失 得点 失点 順位									
藤崎A		0 ● 2	0 ● 1	0	0	0	2	-3	0	3	3		
谷津C	2 ○ 0		0 ● 5	3	1	0	1	-3	2	5	2		
東習志野B	1 ○ 0	5 ○ 0		6	2	0	0	6	6	0	1		

Eコート

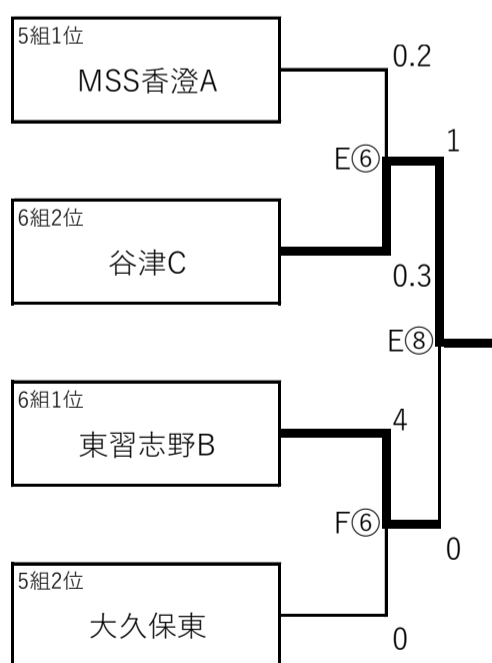
- ① 8:30 ~ 8:40 MSS香澄A 3 VS. 0 大久保東
- ② 8:45 ~ 8:55 試合無し
- ③ 9:00 ~ 9:10 MSS香澄A 3 VS. 0 藤崎F
- ④ 9:15 ~ 9:25 試合無し
- ⑤ 9:30 ~ 9:45 大久保東 4 VS. 0 藤崎F

Fコート

- ① 8:30 ~ 8:40 藤崎A 0 VS. 2 谷津C
- ② 8:45 ~ 8:55 試合無し
- ③ 9:00 ~ 9:10 藤崎A 0 VS. 1 東習志野B
- ④ 9:15 ~ 9:25 試合無し
- ⑤ 9:30 ~ 9:45 谷津C 0 VS. 5 東習志野B

《決勝トーナメント》

《フレンドリーマッチ》



Eコート

- ⑥ 10:30 ~ 10:40 MSS香澄A 0.2 VS. 0.3 谷津C PKは小数点
- ⑦ 10:45 ~ 10:55 藤崎F 0 VS. 2 藤崎A
- ⑧ 11:00 ~ 11:10 谷津C 1 VS. 0 東習志野B

Fコート

- ⑥ 10:30 ~ 10:40 東習志野B 4 VS. 0 大久保東