

大会役員

会長
副会長
運営委員長
運営副委員長
競技委員長
競技副委員長

鈴木 衛
藤村忠夫
栗沢淳一
佐藤菊弥
石原孝幸
後藤雅敏
荒田正勝
西村明之

競技委員

石原一幸 (妙典キッカーズ)
田中成志 (北浜 SSS)
蝦名泰宏 (幸 SC)
吉野和雅 (アレグリ)
尾崎孝志 (中山 FC)
白石恵介 (塩焼 FC)
大崎 誠 (塩焼 FC)
保知 昇 (柏井 SC)
小熊康隆 (菅野 FC)
平山真司 (市川 MF C フォックス)
江森義之 (富貴島 FC)
井田善規 (総武支部長)
五十嵐一樹 (FC 平田)
丹波弘 (信篤 FC)
蜂須賀久幸 (中央支部長)
五関由孝 (中央支部)
齋藤隆志 (南部支部長)
加藤春郎 (南新浜 FC)
中里康夫 (富美浜 FC)

審判委員長
審判委員会指導部
事務局
大会事務局

東 哲也
村上勝正
江口明子
石原一幸

○開会式 8/25 (土) (スポーツセンター)
○閉会式 8/28 (火) (スポーツセンター)

1. 選手入場
2. 開会の言葉
3. 優勝杯返還
4. 会長挨拶
5. 来賓挨拶、紹介
6. 選手宣誓
7. 審判長注意
8. 閉会の言葉

1. 開会の言葉
2. 成績発表
3. 表彰
4. 会長挨拶
5. 審判長講評
6. 閉会の言葉

実施要項

[大会趣旨]

- ◎ 松木氏 (故人、元東京ベルディ監督松木安太郎氏の父) の少年サッカーに対する功績をたたえるとともに、松木氏の遺志を受け、サッカーを通しての人間育成を図る。
- ◎ 6年生の活躍の場とするとともに6年生の技術戦術の向上、チーム相互の親睦の場とする。

1. 大会名 第26回松木杯争奪少年サッカー大会
2. 主催 市川市サッカー協会
3. 主管 市川市サッカー協会第4種委員会
4. 後援 市川市教育委員会
5. 協賛 (株)SSK
ゼスプリ インターナショナル
ジャパン リミテッド

6. 大会日程

8月25日 (土)

開会式 8:30~

各会場で予選リーグ 10:30~

(国府台スポーツセンター 9:30~)

8月26日 (日)

各会場で予選リーグ 9:00~

(中国分スポーツ広場 10:00~)

8月28日 (火) 準々決勝・準決勝・決勝

(国府台スポーツセンター・中国分スポーツ広場)

9月 1日 (土) 予備日

7. 会場

・国府台スポーツセンター・大野小・柏井小・菅野小・稲越小・富美浜小・大洲小・中国分スポーツ広場

8. 参加資格

- ・参加チーム (市内) 市川市サッカー協会第4種委員会に加盟登録すること。
- ・大会参加者は市川市サッカー協会第4種委員会に個人登録すること。
- ・大会参加者は全員スポーツ安全協会障害保険に加入のこと。
- ・大会参加者は全員保護者の承諾を得ていること。
- ・6年生以下の選手で構成されているチームであること。

9. 競技規則

- ・競技規則は、日本サッカー協会規定による。
- ・11人制サッカー
- ・試合時間は、予選リーグは、20分—5分—20分、決勝トーナメントは、15分—5分—15分とする。
- ・選手登録は21名とする。
- ・競技中の選手の交代は自由とする。
- ・試合球は4号使用。
- ・競技場のセンターゴールは少年用半径6m（一般9m）とし。ゴールエリアはゴールライン上を外へ4m（一般5m）、中へ4m（一般5m）。ペナルティエリアは、ゴールライン上を外へ11m、中へ11m（一般14m）。
- ・ペナルティマークは、小学校用ゴールで7m、一般用ゴールで9m。
- ・AB2チームが参加する場合は、常時8人以上6年生が試合にでていること。
- ・Aチームのみが参加する場合は、個人登録している6年生が常時試合にでること（個人登録している6年生が11人に満たない場合は、下学年から補充してもよい）

10. 試合方法

(1) 予選リーグ

- ・参加チームを8ブロックに分け、上位1チームをリーグ戦にて決定する。

(2) 決勝トーナメント

- ・予選リーグ通過8チームでトーナメント戦を行う。
- ・同点の場合はPK戦（5人ずつ蹴り、6人目からゴールテンゴールとなる通常のもの）にて上位進出チームを決める。ただし、優勝決定戦のみ、延長戦を5分休んだ後10分間（5分—5分）行う。尚決定しない場合はPK戦にて決定する。3位決定戦は行わない。
- ・決勝戦は、国府台スポーツセンターにて行う。

(3) ブロック代表の選び方

- ・リーグ戦を行い、次のような勝ち点を与え、順位を決定する。

勝ち—3点 引き分け—1点 負け—0点

- ・勝ち点と同じ場合は次の順で順位を決定する。

① 得失点差 ② 総得点 ③ 対戦成績

④ PK戦

- ・3チームがPK戦を行う場合は巴戦とする。

11. 運営方法

(1) 審判について

- ・各チーム1名審判員を派遣し、第1試合30分前に会場に集合し、打ち合わせを行う。

- ・予選リーグ会場では、試合のないチームが審判を行う。
- ・決勝トーナメントでは準々決勝4試合の副審を行う。
- ・審判服は必ず着用する。
- (2) その他
- ・各チームユニホームは2着用意する。
- ・各チーム指導者のベンチ入りは3名とする。
- ・健康面を考慮し、審判の適宜な判断により、前半、後半ともに飲水時間をとるものとする。
- ・会場は、選手のベンチと保護者の応援場所を区別する。アップの場所やトイレ等の確認もする。
- ・会場には絶対迷惑をかけないように、ゴミ等の始末をきちんとする。喫煙は会場で指定された場所で行う。
- ・車の駐車については会場の指示に従うこと、所定の場所以外の駐車は厳禁とする。会場付近の路上駐車も厳禁とする。
- ・駐車をする際車のフロントガラスにチーム名、氏名を明示すること。
- ・開会式準備には各支部より駐車場係をお願いする。(集合7:30)
- ・会場責任者は試合結果を至急FAXで報告する。

事務局 江口明子

第4種委員会事務所 324-3207

12. 表彰

- ・優勝…松木杯 トロフィー 賞状 メダル
- ・準優勝…トロフィー 賞状 メダル
- ・3位…トロフィー 賞状 メダル

13. 試合決定

- ・開会式当日 午前7時決定
石原一幸→会場責任者←出場チーム
- ・2日、3日目 午前7時決定
石原一幸→会場責任者←出場チーム

14. その他

- ・開会式ではプラカードを使用する。白地に黒でチーム名を記入する。
- ・開会式には必ず参加選手全員参加すること
- ・大会当日は大会本部をスポーツセンターに置き、必要のある場合は必ず委員長に連絡をとる。

第4種委員長 石原 孝幸

090-1102-3078

15. 大会事務局

(1) < 第4種委員会事務局 >

〒272-0031

市川市平田 2-8-7-106

TEL 047-324-3207 (EAX 兼用)

(2) 大会担当 石原 一幸

携帯 090-2623-6585

【勤務先】

市川市立南新浜小学校

TEL 396-9731

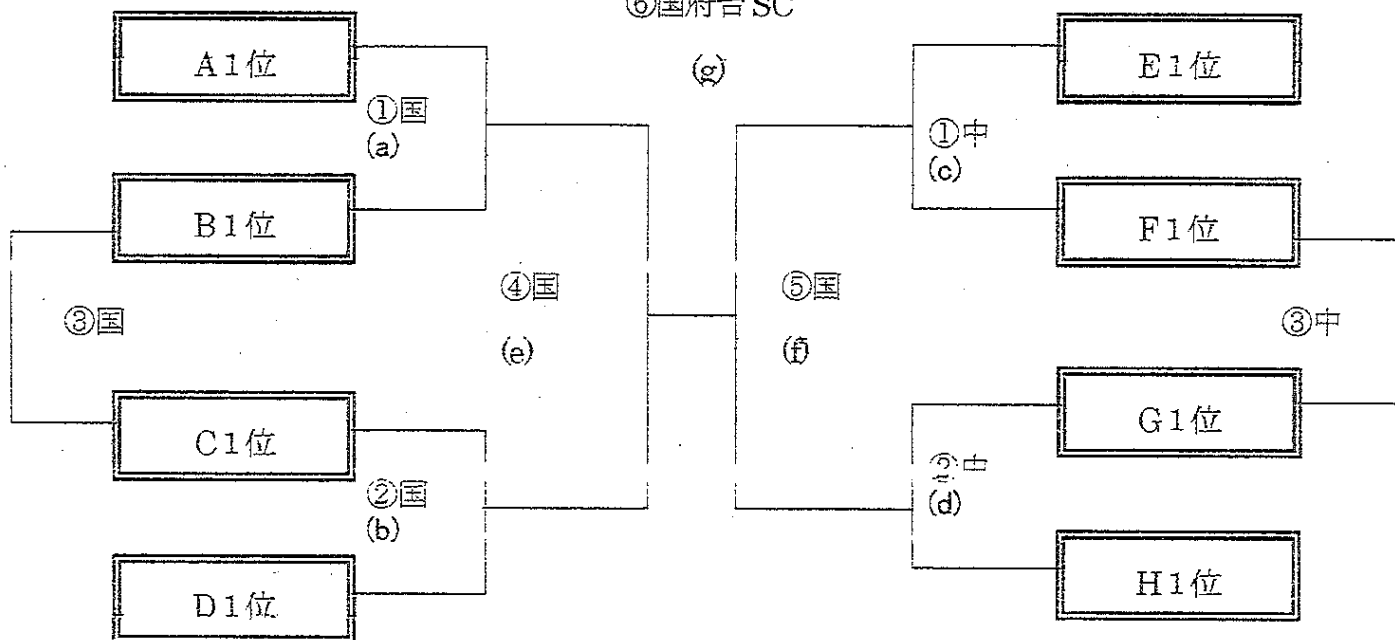
(FAX 396-9757)

決勝トーナメント組み合わせ 8月28日 (火) 予備日 9月1日 (土)

【 国府台スポーツセンター

⑥国府台 SC

】 【中国分スポーツ広場】



予備日実施の場合③の試合はありません。

試合会場と試合開始時刻

8月28日 (火)				予備日 9月1日 (土)	
国府台 SC 会場		中国分 SH 会場		国府台 SC 会場	
①	10:00	①	10:00	a	9:00
②	10:40	②	10:40	b	9:40
③	11:40	③	11:40	c	10:20
④	12:20			d	11:00
⑤	13:00			e	11:40
⑥	14:10			f	12:20
⑦				g	13:30

大会試合日程表

8月25日(土)	8月26日(日)	8月28日(火)	9月1日(土)
【予選①】 国府台SC(4台) 大野(4台) 菅野(4台) 柏井(4台) 大洲(3台) 稲越(5台) 富美浜(4台) 中国分スポーツ広場 (3台)	【予選②】 国府台SC(4台) 大野(4台) 菅野(4台) 柏井(4台) 大洲(3台) 稲越(5台) 富美浜(4台) 中国分スポーツ広場 (3台) 【予選①・予備】	【決勝トーナメント】 国府台スポーツセンター 中国分スポーツ広場 【予選②予備日】	【決勝トーナメント予備日】 国府台スポーツセンター (中国分スポーツ広場は使用しない。)

各会場は()内が駐車券の枚数です。駐車券のない車は駐車できません。

ブロック一覧

ブロック	会場	①	②	③	④	⑤
A		南1	北9	中5	総4	浦1
B		南10	中6	総5	北4	南2
C		中7	総6	北5	南3	南11
D		総7	北6	南4	南12	中8
E		北7	南5	中1	中9	総8
F		南6	中2	総1	北1	浦2
G		中3	総2	北2	北8	南7
H		総3	北3	南9	南8	中4