

# 平成20年度 第32回全日本少年サッカー大会 千葉県大会

社団法人 千葉県サッカー協会第4種委員会

A ブロック					B ブロック								
上段=ブロック		1日目	2日目	3日目	4日目	5日目	4日目	3日目	2日目	1日目	上段=ブロック		
下段=活動都市		5月3日	5月6日	5月11日	6月1日	6月8日	6月1日	5月11日	5月6日	5月3日	下段=活動都市		
A 1	7 若葉区	FC若葉U-12	1								38	3	鎌ヶ谷市
	3 柏市	FCアクティブ柏グラナ	2	①	③						39	6	八街市
	2 流山市	南流山少年SC	3								40	8	君津市
	5 八千代市	よなもとSC	4	②		⑥					41	7	緑区
	7 緑区	椎の木FC	5		④						42	2	流山市
	1 浦安市	浦安ジュニアSC	6								43	7	美浜区
	8 市原市	青葉台FC	7	a-1							44	6	
	4 船橋市	行田西FC	8								45	4	山武郡芝山町
	6 旭市	FCあさひ	9			①					46	1	船橋市
	7 花見川区	ウイングス U-12	10	④							47	8	市川市
	3 柏市	松葉SC	11		①						48	1	市川市
	2 野田市	エンデバFC	12	⑤							49	3	市川市
	5 成田市	成田FC サントス	13			⑤					50	5	我孫子市
	7 美浜区	千葉SCU-12 アズー	14	⑥							51	2	富里市
	5 成田市	三里塚FC	15		②						52	3	野田市
	1 市川市	市川北FC レッド	16	⑦							53	7	我孫子市
	8 袖ヶ浦市	アトレチコFC	17	a-2							54	4	花見川区
A 2	4 船橋市	ヴィヴァイオ船橋SC (B)	18	a-3							55	1	船橋市
	6 匝瑳市	のさかFC	19		①						56	5	市川市
	7 花見川区	JSC CHIBA (X)	20			①					57	2	八千代市
	3 印西市	印西USFC	21								58	3	松戸市
	5 佐倉市	間野台SC	22	②							59	3	柏市
	1 市川市	フツススポーツC キング	23			⑤					60	7	緑区
	4 習志野市	東習志野FC	24	③							61	1	市川市
	7 中央区	千葉中央FC	25		②						62	8	市川市
	6 銚子市	銚子Sスポーツ少年団	26	a-4							63	4	船橋市
	8 木更津市	FCウーノ木更津	27			②					64	7	船橋市
	7 美浜区	パディーSC千葉 navy	28	a-5							65	1	稲毛区
	2 野田市	野田FC	29		⑤						66	5	稲毛区
	3 柏市	FORZA! 沼南	30								67	1	浦安市
	5 八千代市	FC高津ファイターズ	31		③						68	5	八千代市
	1 浦安市	見明川SC	32		⑥						69	2	松戸市
	4 船橋市	船橋イレブン2002 イエロー	33			⑥					70	3	柏市
	6 山武郡松尾町	松尾スポーツC	34		⑦						71	7	柏市
7 中央区	大森SC	35								72	3	柏市	
7 美浜区	フロインツ	36		⑧						73	7	美浜区	
5 佐倉市	中志津SC	37	a-6							74	6	八千代市	
											1	1	浦安市
											2	7	稲毛区

開会式  
4月27日  
千葉ポートパーク  
円形芝生広場  
10時受付  
11時開始

6日目  
6月15日  
準決・決勝  
白井陸上競技場

ベスト4

試合時間

① 9:00  
② 9:50  
③ 10:40  
④ 11:30  
⑤ 12:20  
⑥ 13:10  
⑦ 14:00  
⑧ 14:50

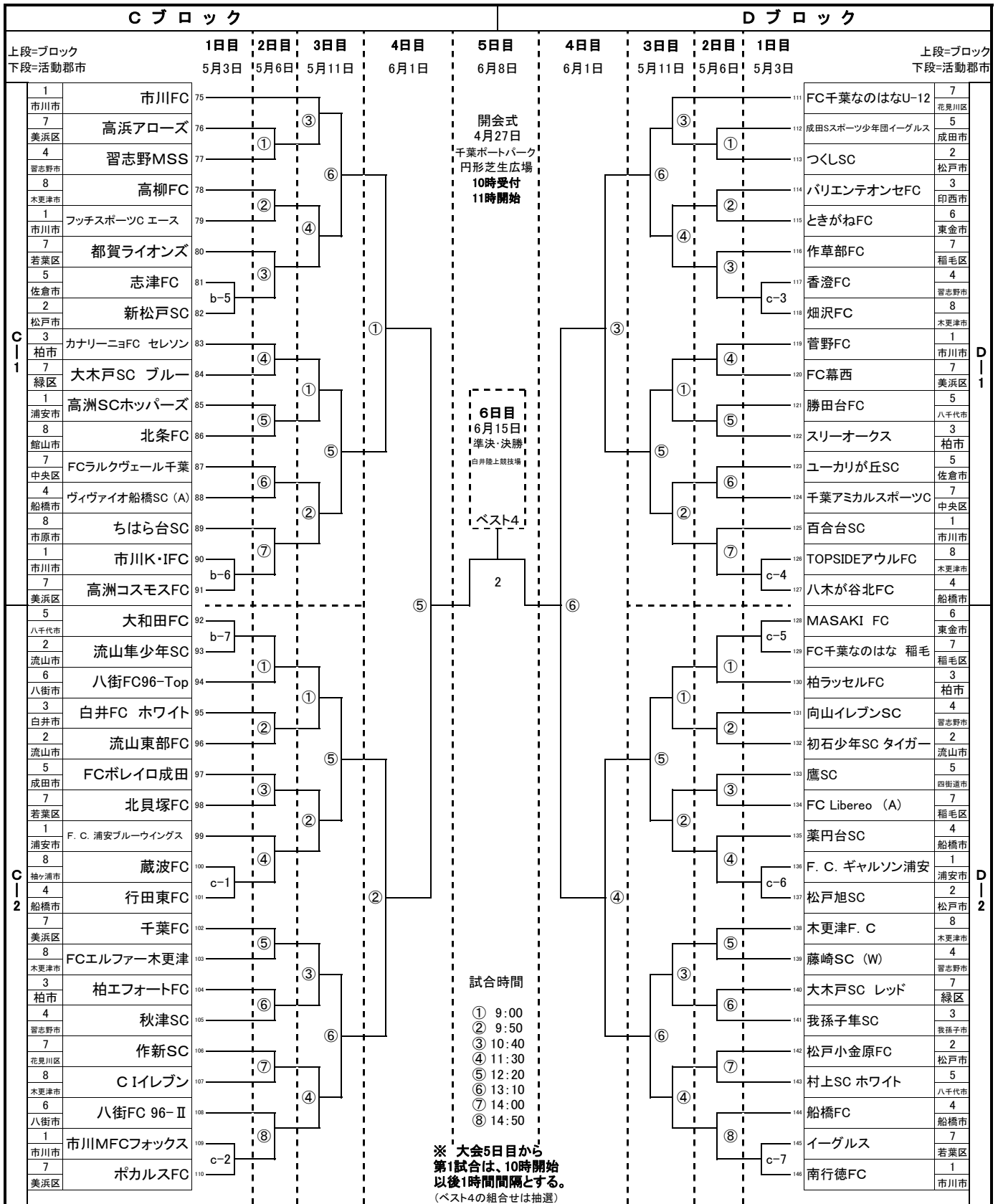
※ 大会5日目から  
第1試合は、10時開始  
以後1時間間隔とする。  
(ベスト4の組合せは抽選)

開催日	ブロック	会場／(担当チーム)	ブロック	会場／(担当チーム)
1日目 (5/3)	a	佐倉市南志津小学校／(中志津SC)	b	浦安少年サッカー場[明海球技場]／(浦安ワンダークッズFC)
2日目 (5/6)	A-1	成田市三里塚グラウンド／(三里塚FC)	B-1	我孫子市少年サッカー場／(高野山SSS)
	A-2	千葉市立大森小学校／(大森SC)	B-2	八千代市八千代台西グラウンド／(FC八千代台キッカーズ)
3日目 (5/11)	A-1	淑徳大学更科G／(FC若葉)	B-1	我孫子市少年サッカー場／(我孫子FC)
	A-2	山武郡芝山町多目的広場／(松尾SC)	B-2	柏イーグルス グラウンド／(柏イーグルスTOR'82(ホワイト))
4日目 (6/1)	A-B	淑徳大学更科G／(FC若葉)		
5日目 (6/8)	ベスト8	日立柏総合グラウンド(人工芝)	6日目 (6/15)	準決・決勝 白井陸上競技場

※審判担当は、第1試合は第3試合の両チーム、第4試合は当日の最終試合の両チーム、それ以外は前の試合の終了した両チームが次ぎの試合の審判を担当する。但し、3日目(5/11)からは、第1試合は第3試合、以後は試合の終了した両チームが担当する。尚、ベスト8以降は派遣審判とする。

# 平成20年度 第32回全日本少年サッカー大会 千葉県大会

社団法人 千葉県サッカー協会第4種委員会

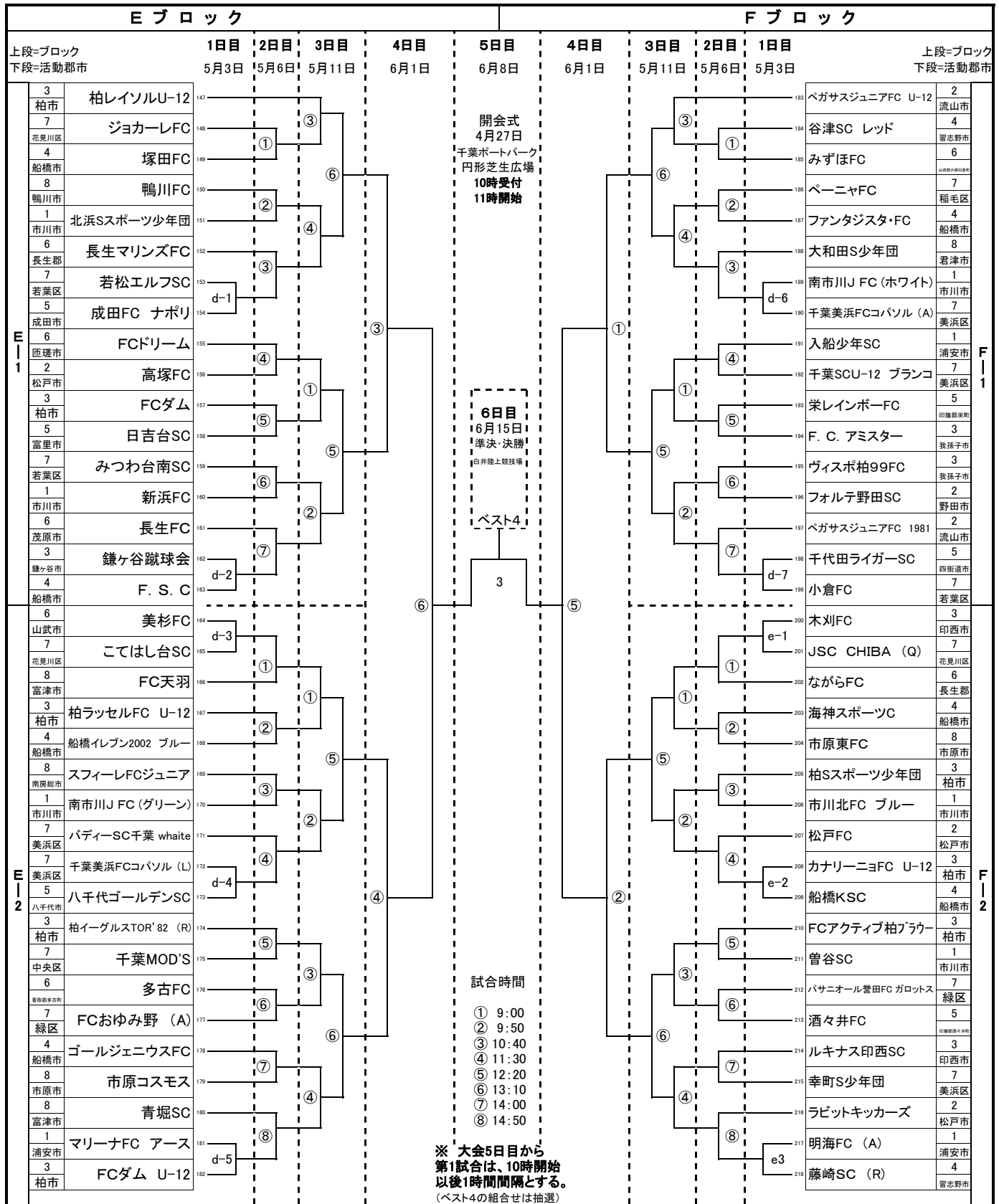


開催日	ブロック	会場／(担当チーム)	ブロック	会場／(担当チーム)
1日目 (5/3)	b	浦安少年サッカー場(明海球技場)／(浦安ワンダークッズFC)	c	松戸市千駄堀スポーツ広場サッカー場A／(松戸旭SC)
2日目 (5/6)	C-1	市川市中国分スポーツ広場／(市川FC)	D-1	千葉市千草台東小学校／(作草部FC)
	C-2	八街市榎戸サッカー場／(八街FC)	D-2	船橋市薬円台小学校／(船橋FC)
3日目 (5/11)	C-1	市川市中国分スポーツ広場／(市川FC)	D-1	さつきが丘西小学校／(千葉なのはなU-12)
	C-2	木更津市桜井運動場／(FCエルファー木更津)	D-2	習志野市谷津南小学校／(向山イレブン)
4日目 (6/1)	C-D	千葉市花見川小or西小中台小／(千葉なのはなU-12)		
5日目 (6/8)	ベスト8	日立柏総合グラウンド(人工芝)	6日目 (6/15)	準決・決勝 白井市陸上競技場

※審判担当は、第1試合は第3試合の両チーム、第4試合は当日の最終試合の両チーム、それ以外は前の試合の終了した両チームが次ぎの試合の審判を担当する。但し、3日目(5/11)からは、第1試合は第3試合、以後は試合の終了した両チームが担当する。尚、ベスト8以降は派遣審判とする。

# 平成20年度 第32回全日本少年サッカー大会 千葉県大会

社団法人 千葉県サッカー協会第4種委員会



開催日	ブロック	会場／(担当チーム)	ブロック	会場／(担当チーム)
1日目 (5/3)	d	千葉市真砂第5小学校／(千葉美浜FCコパソル)	e	浦安市明海小学校／(明海FC)
2日目 (5/6)	E-1	長生郡白子町民サッカー場／(長生マリズ)	F-1	浦安少年サッカー場[明海球技場]／(入船少年SC)
	E-2	富津市新富サッカー場／(青堀SC)	F-2	松戸市千駄堀スポーツ広場サッカー場A／(松戸FC)
3日目 (5/11)	E-1	日立柏総合グラウンド(人工芝)／(柏レイソルU-12)	F-1	松戸市千駄堀スポーツ広場B／(ベガスJFC)
	E-2	千葉市扇田小学校／(FCおゆみ野U-12)	F-2	松戸市千駄堀スポーツ広場サッカー場A／(松戸FC)
4日目 (6/1)	E-F	日立柏総合グラウンド(人工芝)／(柏レイソルU-12)		
5日目 (6/8)	ベスト8	日立柏総合グラウンド(人工芝)	6日目 (6/15)	準決・決勝 白井市陸上競技場

※審判割当は、第1試合は第3試合の両チーム、第4試合は当日の最終試合の両チーム、それ以外は前の試合の終了した両チームが次ぎの試合の審判を担当する。但し、3日目(5/11)からは、第1試合は第3試合、以後は試合の終了した両チームが担当する。尚、ベスト8以降は派遣審判とする。

# 平成20年度 第32回全日本少年サッカー大会 千葉県大会

社団法人 千葉県サッカー協会第4種委員会

G ブロック					H ブロック									
上段=ブロック		1日目	2日目	3日目	4日目	5日目	4日目	3日目	2日目	1日目	上段=ブロック			
下段=活動都市		5月3日	5月6日	5月11日	6月1日	6月8日	6月1日	5月11日	5月6日	5月3日	下段=活動都市			
G I 1	7	花見川区	JSC CHIBA	218							256	FC習志野 U-12	4	習志野市
	6	いすみ市	しおさいFC	220	①	③					257	福田少年SC	2	野田市
	4	船橋市	船橋丸山FC	221							258	朝陽FC	6	八街市
	8	市原市	三井千葉SC・ジュニア	222	②		⑥				259	白井FC ブルー	3	白井市
	3	我孫子市	湖北台西Sスポーツ少年団	223		④					260	FC八幡ビーバーズ	1	市川市
	7	花見川区	FC千葉なのはな レグラス	224							261	子安少年SC (sol)	8	君津市
	4	船橋市	葛飾FC	225	e-4	③					262	FC千葉なのはな リパティーズ	7	花見川区
	3	柏市	新柏SC	226							263	三小キッカーズ	3	我孫子市
	5	佐倉市	FC根郷	227			①				264	FC佐倉	5	佐倉市
	7	稲毛区	小中台FC (B)	228	④						265	三山FC	4	船橋市
G I 2	8	市原市	市原ユナイテッドFC	229	⑤	①					266	FCトリム	2	松戸市
	1	市川市	行徳SC	230							267	FC千葉なのはな JOGO	7	花見川区
	2	流山市	江戸川台FC	231			⑤				268	まつひだいSC	2	松戸市
	4	船橋市	船橋法典FC	232	⑥						269	成田スポーツ少年団フェニックス	5	成田市
	3	我孫子市	湖北台C	233		②					270	新浦安グランパ	1	浦安市
	7	中央区	葛城FOOTBALL CLUB	234	e-5	⑦					271	沼南フェニックスFC	3	柏市
	4	船橋市	ヴィヴァイオ船橋SC (C)	235							272	きみつFC	8	君津市
	3	柏市	柏エフオートFC U-12	236	e-6						273	北習志野FC	4	船橋市
	5	八千代市	村上SC ブルー	237		①					274	九十九里J FC	6	山武市
	7	若葉区	千城台FC	238							275	FC Libereo (B)	7	稲毛区
G II 2	4	習志野市	鷺沼FC	239		①					276	柏マイティFC U-12	3	柏市
	2	松戸市	矢切SC	240	②						277	六実SC	2	松戸市
	3	白井市	白井富士FC	241			⑤				278	白銀T-REX	5	佐倉市
	5	成田市	成田Sスポーツ少年団ウインズ	242	③						279	イーストジュニアFC	1	浦安市
	1	浦安市	マリナーFC ファイターズ	243		②					280	昭和SC (T)	8	袖ヶ浦市
	7	花見川区	エクサスSC	244	e-7	④					281	大久保東FC	4	習志野市
	8	袖ヶ浦市	長浦SC	245							282	城西J FC	6	東金市
	2	松戸市	常盤平少年SC (B)	246	f-1		②				283	レグルスFC	7	若葉区
	2	市川市	南市川J FC (オレンジ)	247	⑤						284	実籾マリンスターズ	4	習志野市
	4	船橋市	船橋 JYS	248			③				285	クレシエンテ成東	6	山武市
G II 1	5	八千代市	ソレイユ明青	249		⑥					286	FC. DESEO	8	館山市
	7	稲毛区	小中台FC (A)	250			⑥				287	市川真闘SC	1	市川市
	6	勝浦市	カラマツサ勝浦FC	251							288	昭和SC (F)	8	袖ヶ浦市
	3	柏市	高柳FC	252	⑦						289	流山翼少年SC	2	流山市
	2	松戸市	常盤平少年SC (A)	253			④				290	千代田FC	5	佐倉市
	7	花見川区	花見川プリーモ	254		⑧					291	桜台FC	3	白井市
	5	佐倉市	FCウイングス	255	f-2									

開会式  
4月27日  
千葉ポートパーク  
円形芝生広場  
10時受付  
11時開始

6日目  
6月15日  
準決・決勝  
白井陸上競技場

ベスト4

試合時間  
① 9:00  
② 9:50  
③ 10:40  
④ 11:30  
⑤ 12:20  
⑥ 13:10  
⑦ 14:00  
⑧ 14:50

※大会5日目から  
第1試合は、10時開始  
以後1時間間隔とする。  
(ベスト4の組合せは抽選)

開催日	ブロック	会場/(担当チーム)	ブロック	会場/(担当チーム)
1日目 (5/3)	e	浦安市明海小学校/(明海FC)	f	松戸市千駄堀スポーツ広場サッカー場B/(常盤平少年SC)
2日目 (5/6)	G-1	我孫子市立湖北台東小学校G/(湖北台クラブ)	H-1	習志野市袖ヶ浦少年サッカー場/(FC習志野)
	G-2	松戸市千駄堀スポーツ広場サッカー場B/(常盤平少年SC(A))	H-2	袖ヶ浦市袖ヶ浦陸上競技場/(昭和SC)
3日目 (5/11)	G-1	千葉市院内小学校/(JSC CHIBA))	H-1	習志野市袖ヶ浦少年サッカー場/(FC習志野U-12)
	G-2	浦安少年サッカー場[明海球技場]/(マリナーFC)	H-2	佐倉市染井野調整池グラウンド/(千代田FC)
4日目 (6/1)	G-H	浦安市袖ヶ浦少年サッカー場/(FC習志野U-12)		
5日目 (6/8)	ベスト8	日立柏総合グラウンド(人工芝)	6日目 (6/15)	準決・決勝 白井市陸上競技場

※審判割当は、第1試合は第3試合の両チーム、第4試合は当日の最終試合の両チーム、それ以外は前の試合の終了した両チームが次ぎの試合の審判を担当する。但し、3日目(5/11)からは、第1試合は第3試合、以後は試合の終了した両チームが担当する。尚、ベスト8以降は派遣審判とする。