

30回市川北ライオンズクラブ杯少年サッカー親善大会(6年の部)

4月18日(土)

4月19日(日)中国分SH

- ①10:00
- ②10:40
- ③11:20
- ④12:00
- ⑤12:40
- ⑥13:20
- ⑦14:00
- ⑧14:40

- ①9:30
- ②10:10
- ③10:50
- ④11:30
- ⑤12:10
- ⑥12:50
- ⑦13:50

Aブロック
(稲越)会場
会場責任者

A-1	新浜FC			
A-2	高美浜SCA		③	
A-3	福栄FC			⑦
A-4	市川KJFC	①		④
A-5	富貴島FC			
A-6	市川bayFC			①
A-7	南市川JFC B		⑤	
A-8	南行徳FC	②		⑧
A-9	北方イレブン		⑥	
A-10	若宮FC			

荒田正勝
090-4244-3416

Bブロック
(菅野)会場
会場責任者

B-1	高美浜SCB			
B-2	中山SC		②	
B-3	市川真間SC			⑥
B-4	中国分LWFC		③	
B-5	フッチSC			
B-6	アレグリシモカイFCB		④	
B-7	菅野FC	①		⑦
B-8	市川中央LK		⑤	
B-9	信篤FCB			

甲木豊秀
090-1438-4101

Cブロック
(中国分)会場
会場責任者

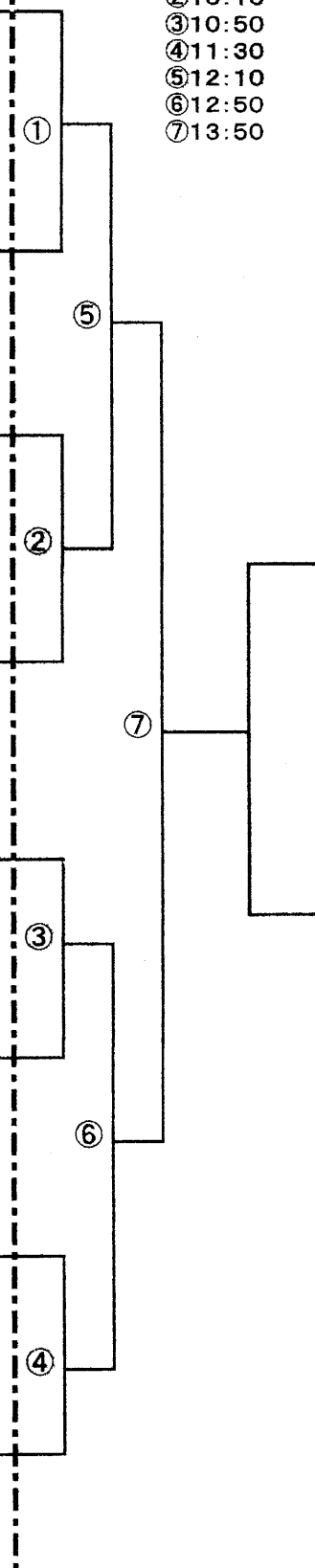
C-1	アレグリシモカイFCA			
C-2	南市川JFC C		③	
C-3	稲荷木少年SC			⑦
C-4	国分SC	①		④
C-5	柏井SC			
C-6	百合台SC			
C-7	市川MFC		⑤	
C-8	塩浜SC	②		⑧
C-9	行徳SC		⑥	
C-10	信篤FCA			

田所弘之
090-3400-3881

Dブロック
(スポーツC)会場
会場責任者

D-1	FC平田			
D-2	菅谷SC		②	
D-3	大柏SC			⑥
D-4	国府台FC		③	
D-5	北浜SSS			
D-6	南市川JFC A		④	
D-7	FC鬼高	①		⑦
D-8	妙典キッカーズ			
D-9	FC八幡		⑤	

井田善規
090-1770-6370



30回市川北ライオンズクラブ杯少年サッカー親善大会(5年の部)

- ①9:00
- ②9:40
- ③10:20
- ④11:00
- ⑤11:40
- ⑥12:20

4月19日(日)

4月25日(土) 国府台SC

- ①9:00
- ②9:40
- ③10:20
- ④11:00
- ⑤11:40
- ⑥12:20
- ⑦13:20

Aブロック
(大洲小)会場
会場責任者

鈴木孝一
090-4734-7532

A-1	フッチSC		
A-2	妙典キッカーズB	②	
A-3	大柏SC		⑥
A-4	南市川JFC B	③	
A-5	アグレッシブマイFCO		
A-6	北方イレブン	④	
A-7	市川中央LK	①	⑦
A-8	市川MFC		
A-9	園分SC	⑤	

Bブロック
(菅野)会場
会場責任者

甲木豊秀
090-1438-4101

B-1	FC鬼高	①	
B-2	大和田SC		⑤
B-3	菅野FC	②	
B-4	菅谷SC		
B-5	行徳SC	③	
B-6	新浜FC		⑥
B-7	妙典キッカーズA	④	
B-8	稲荷木少年SC		

Cブロック
(稲越)会場
会場責任者

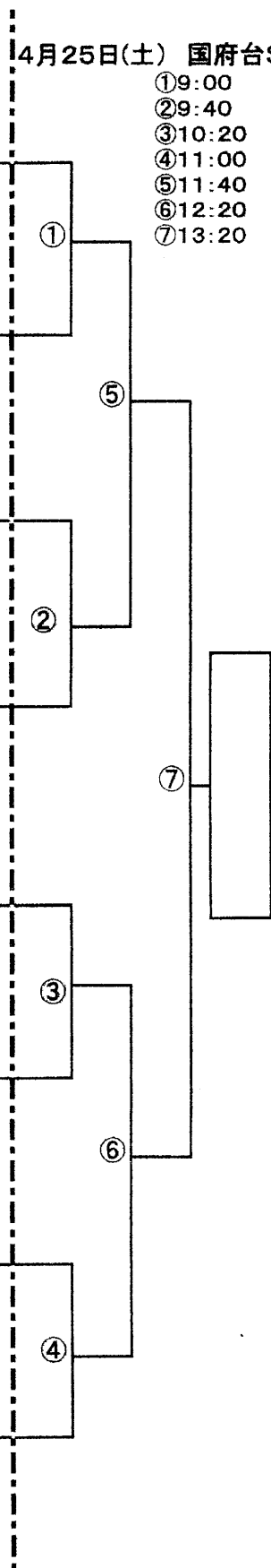
田中実
090-3690-0445

C-1	百合台SC	②	
C-2	北浜SSS		⑥
C-3	南行徳FC	③	
C-4	柏井SC		
C-5	高美浜SC	④	
C-6	市川真間FC	①	⑦
C-7	信篤FC		
C-8	中国分LW	⑤	
C-9	国府台FC		⑥

Dブロック
(塩焼)会場
会場責任者

実川真悟
080-6529-5711

D-1	アグリM	①	
D-2	福栄FC		⑤
D-3	南市川A	②	
D-4	富貴島FC		
D-5	若宮FC	③	
D-6	中山FC		⑥
D-7	FC八幡	④	
D-8	市川bayFC		



30回市川北ライオンズクラブ杯少年サッカー親善大会(4年の部)

- ①10:00
- ②10:40
- ③11:20
- ④12:00
- ⑤12:40
- ⑥13:20
- ⑦14:00
- ⑧14:40

4月18日(土)

4月25日(土)
中国分SH

Aブロック
(大洲)会場
会場責任者

鈴木孝一
090-4734-7532

Bブロック
(南新浜)会場
会場責任者

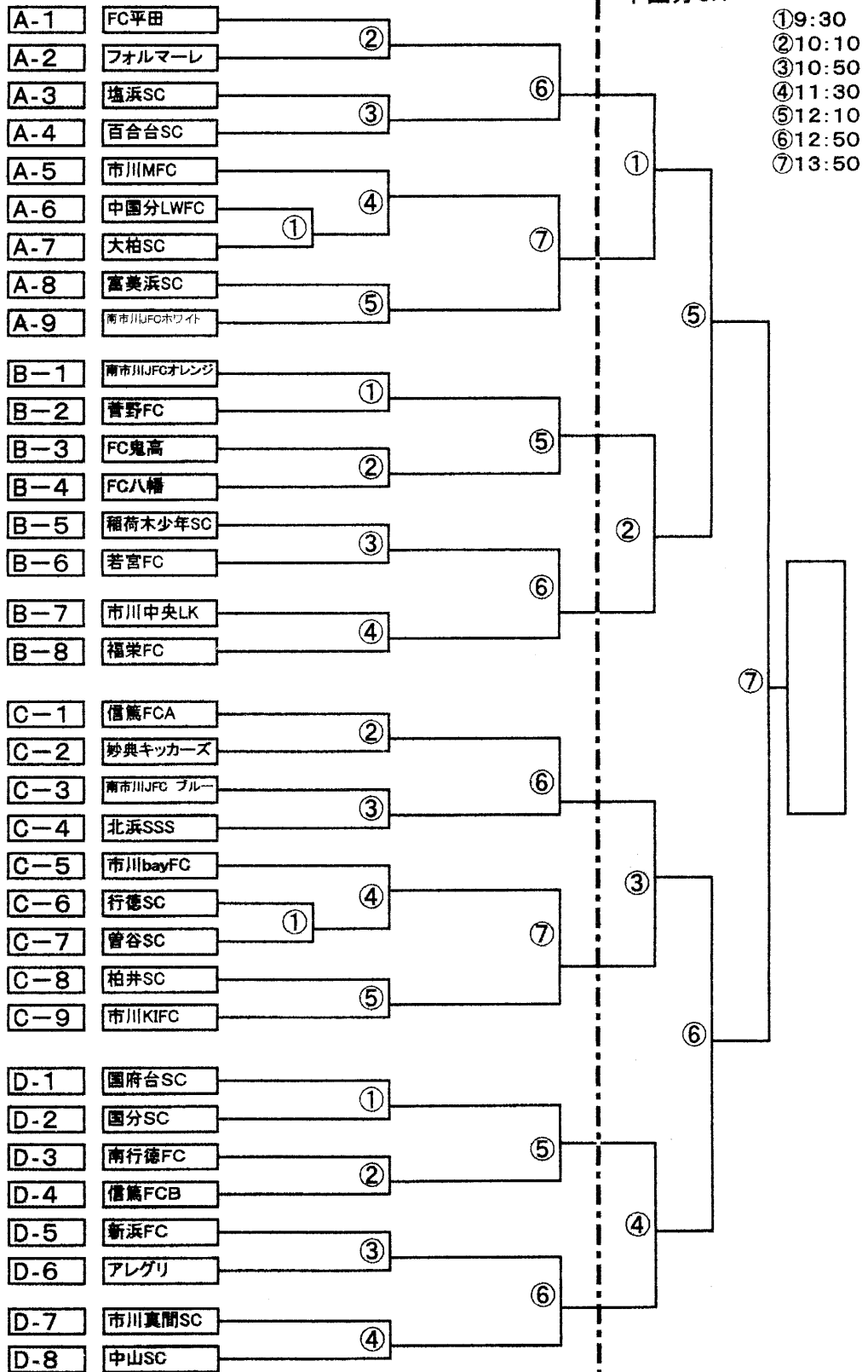
石倉栄司
090-8505-9750

Cブロック
(柏井)会場
会場責任者

保知昇
090-2480-2562

Dブロック
(大野小)会場
会場責任者

高橋千恵子
090-8044-3978



- ①9:30
- ②10:10
- ③10:50
- ④11:30
- ⑤12:10
- ⑥12:50
- ⑦13:50

第30回市川北ライオンズ杯争奪市川市少年サッカー親善大会 大会会場と駐車台数

4月18日 (土) 4年予選	大野小学校(2) 柏井小学校(3) 大洲小学校(2) 南新浜小学校(2)
4月18日 (土) 6年予選	菅野小学校(3) 稲越小学校(5) 国府台SC(5) 中国分SH(3) ※国府台SC会場はFC鬼高, 中国分SHは行徳SCが担当
4月19日 (日) 5年予選	大洲小学校(2) 菅野小学校(3) 稲越小学校(5) 塩焼小学校(2) 19日雨天等で延期となった場合, 菅野会場のトーナメントは, 中国分スポーツ広場でおこない, 試合時間は30分遅れとなります。
4月19日 (日) 6年決勝	中国分SH(3) 19日雨天等で延期となった場合, 25日(土)は国府台スポーツセンター会場となります。
4月25日 (土) 45年決勝	4年決勝中国分SH(3) 5年決勝国府台SC(5)
4月26日 (日) 予備日	4年決勝中国分SH(3) 5年決勝国府台SC(5)

【確認事項】

1 昨年度の優勝旗・カップの返還を開会式におこないますので忘れずをお願いします。

	4学年の部	5学年の部	6学年の部
優勝	市川KIFC	フッチSC	市川中央LK
準優勝	新浜FC	百合台SC	百合台SC
3位	南市川JFC	国府台FC	市川KIFC
3位	南行徳FC	南市川JFC	新浜FC

2 決勝に進んだチームは, 決勝トーナメント開始30分前に審判の割り振りをおこないますので, 遅れずに集まれるよう手配ください。予選会場責任者は, 決勝会場の駐車証を渡すときに確認下さい。