

Aブロック <大洲小学校>

	MFC	南行徳	ビルボード	大和田 (MFCB)	勝点	得点	失点	得失点	順位
MFC		①	③	⑤					
南行徳			⑥	④					
ビルボード				②					
大和田 (MFCB)									

※大和田FCは学校行事の為2日目からの参加となります

	組み合わせ	試合開始時刻	審判	
			主審	副審
1	MFC - 南行徳	9:00~	MFCB	MFCB
2	ビルボード - MFCB	9:50~	南行徳	MFC
3	MFC - ビルボード	11:00~	MFCB	南行徳
4	南行徳 - MFCB	11:50~	MFC	ビルボード
5	MFC - MFCB	1:00~	ビルボード	南行徳
6	南行徳 - ビルボード	1:50~	MFC	MFCB

Bブロック <柏井小学校>

	柏井	若宮	谷津	百合台 <small>(南市川5年)</small>	勝点	得点	失点	得失点	順位
柏井		①	③	⑤					
若宮			⑥	④					
谷津				②					
百合台 <small>(南市川5年)</small>									

※ 百合台SCは1日目学校行事の為2日目からの参加となります。

	組み合わせ	試合開始時刻	審判	
			主審	副審
1	柏井 - 若宮	9:00~	南市川	谷津
2	谷津 - 南市川	9:50~	若宮	柏井
3	柏井 - 谷津	11:00~	南市川	若宮
4	若宮 - 南市川	11:50~	柏井	谷津
5	柏井 - 南市川	1:00~	谷津	若宮
6	若宮 - 谷津	1:50~	柏井	南市川

Cブロック <大野小学校>

	アレグリ	富貴島	蔵波	平田	勝点	得点	失点	得失点	順位
アレグリ		①	③	⑤					
富貴島			⑥	④					
蔵波				②					
平田									

	組み合わせ	試合開始時刻	審判	
			主審	副審
1	アレグリ - 富貴島	9:00~	平田	蔵波
2	蔵波 - 平田	9:50~	富貴島	アレグリ
3	アレグリ - 蔵波	11:00~	平田	富貴島
4	富貴島 - 平田	11:50~	アレグリ	蔵波
5	アレグリ - 平田	1:00~	蔵波	富貴島
6	富貴島 - 蔵波	1:50~	アレグリ	平田

Dブロック <南新浜小学校>

	南市川 グリーン	福 栄	足 立	畑 沢	勝点	得点	失点	得失点	順 位
南市川 グリーン		①	②	④					
福 栄			③	⑤					
足 立				⑥					
畑 沢									

	組み合わせ	試合開始時刻	審 判	
			主 審	副 審
1	南市川 - 福 栄	9 : 0 0 ~	足 立	足 立
2	南市川 - 足 立	9 : 5 0 ~	福 栄	福 栄
3	福 栄 - 足 立	1 1 : 0 0 ~	南 市 川	南 市 川
4	南市川 - 畑 沢	1 1 : 5 0 ~	福 栄	足 立
5	福 栄 - 畑 沢	1 : 0 0 ~	足 立	南 市 川
6	足 立 - 畑 沢	1 : 5 0 ~	南 市 川	福 栄

Eブロック <塩焼小学校>

	南市川 オレンジ	市川Bay	八 街	稲荷木	勝 点	得 点	失 点	得失点	順 位
南市川 オレンジ		①	③	⑤					
市川Bay			⑥	④					
八 街				②					
稲荷木									

	組み合わせ	試合開始時刻	審 判	
			主 審	副 審
1	南市川 - 市川Bay	9 : 0 0 ~	稲荷木	八 街
2	八 街 - 稲荷木	9 : 5 0 ~	市川Bay	南市川
3	南市川 - 八 街	1 1 : 0 0 ~	稲荷木	市川Bay
4	市川Bay - 稲荷木	1 1 : 5 0 ~	南市川	八 街
5	南市川 - 稲荷木	1 : 0 0 ~	八 街	市川Bay
6	市川Bay - 八 街	1 : 5 0 ~	南市川	稲荷木

Fブロック <稲越小学校>

	市川K I	中国分	美 浜	菅 野	勝 点	得 点	失 点	得失点	順 位
市川K I		①	③	⑤					
中国分			⑥	④					
美 浜				②					
菅 野									

	組み合わせ	試合開始時刻	審 判	
			主 審	副 審
1	市川K I - 中国分	9 : 0 0 ~	菅 野	美 浜
2	美 浜 - 菅 野	9 : 5 0 ~	中国分	市川K I
3	市川K I - 美 浜	1 1 : 0 0 ~	菅 野	中国分
4	中国分 - 菅 野	1 1 : 5 0 ~	市川K I	美 浜
5	市川K I - 菅 野	1 : 0 0 ~	美 浜	中国分
6	中国分 - 美 浜	1 : 5 0 ~	市川K I	菅 野

Gブロック <富美浜小学校>

	富美浜	市川真間	浦 安	妙 典	勝 点	得 点	失 点	得失点	順 位
富美浜		①	③	⑤					
市川真間			⑥	④					
浦 安				②					
妙 典									

	組み合わせ	試合開始時刻	審 判	
			主 審	副 審
1	富美浜 — 市川真間	9 : 0 0 ~	妙 典	浦 安
2	浦 安 — 妙 典	9 : 5 0 ~	市川真間	富 美 浜
3	富美浜 — 浦 安	1 1 : 0 0 ~	妙 典	市川真間
4	市川真間 — 妙 典	1 1 : 5 0 ~	富 美 浜	浦 安
5	富美浜 — 妙 典	1 : 0 0 ~	浦 安	市川真間
6	市川真間 — 浦 安	1 : 5 0 ~	富 美 浜	妙 典

Hブロック <行徳小学校>

	行 徳	都 賀	北 浜	中 山	勝 点	得 点	失 点	得 失 点	順 位
行 徳		①	②						
都 賀			③						
北 浜									
中 山									

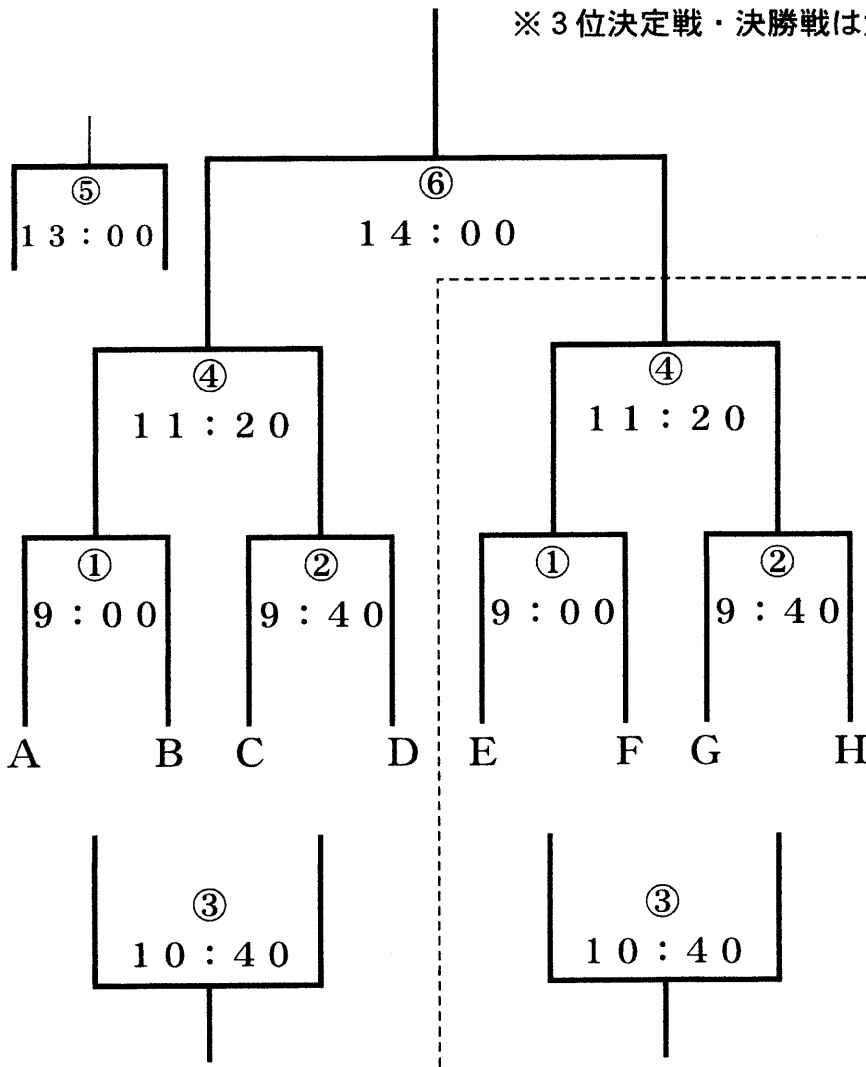
※学校行事等の為、中山FCは2日目からの参加となります。

	組 み 合 わ せ	試 合 開 始 時 刻	審 判	
			主 審	副 審
1	行 徳 - 都 賀	1 3 : 3 0 ~	北 浜	北 浜
2	行 徳 - 北 浜	1 4 : 4 5 ~	都 賀	都 賀
3	都 賀 - 北 浜	1 6 : 0 0 ~	行 徳	行 徳
4				
5				
6				

< 2 日 目 決 勝 ト ー ナ メ ン ト >

※ 3 位 決 定 戦 ・ 決 勝 戦 の み 審 判 割 当 を 本 部 と し ま す 。

※ 3 位 決 定 戦 ・ 決 勝 戦 は 大 洲 小 に て 行 い ま す 。



審判割当

①試合	第 2 試合
②試合	第 1 試合
③試合	1・2勝者
④試合	1・2負者
⑤試合	本 部
⑥試合	本 部

大洲小学校

塩焼小学校

2 日 目 の 会 場 は 変 更 す る 場 合 が あ り ま す 。 1 日 目 の 懇 親 会 に て 連 絡 を し ま す の で 、 懇 親 会 に は チ ー ム 1 名 出 席 し て 頂 き ま す よ う お 願 い し ま す 。

2日目順位リーグ組み合わせ

南新浜小学校

	A-2位	B-2位	D-3位
A-2位		①	③
B-2位			⑤
D-3位			

	C-2位	D-2位	E-3位
C-2位		②	④
D-2位			⑥
E-3位			

- ① 9:00
- ② 9:40
- ③ 10:20
- ④ 11:00
- ⑤ 11:40
- ⑥ 12:20
- ⑦ 13:00
- ⑧ 13:40
- ⑨ 14:20

菅野小学校

	E-2位	F-2位	C-3位
E-2位		①	③
F-2位			⑤
C-3位			

	G-2位	H-2位	F-3位
G-2位		②	④
H-2位			⑥
F-3位			

⑦ 3位 - 3位

柏井小学校

	B-3位	E-4位	F-4位
B-3位		①	③
E-4位			⑤
F-4位			

	G-3位	A-4位	B-4位
G-3位		②	④
A-4位			⑥
B-4位			

⑧ 2位 - 2位

⑨ 1位 - 1位

行徳小学校

	A-3位	G-4位	H-4位
A-3位		①	③
G-4位			⑤
H-4位			

	H-3位	C-4位	D-4位
H-3位		②	④
C-4位			⑥
D-4位			

審判割当 ①第2試合 ②第1試合 ③第6試合 ④第3試合

⑤第4試合 ⑥第5試合 ⑦1位 ⑧3位 ⑨2位